



ОБЩЕМАШ

ГОРЕЛКА ПЕЛЛЕТНАЯ

BC4/35E, BC10/50E

Руководство по эксплуатации

ОМС.797.00.000РЭ

**Внимательно прочитайте перед монтажом,
эксплуатацией и техническим обслуживанием!**

Содержание

| | |
|---|----|
| 1. Введение..... | 3 |
| 2. Комплект поставки..... | 3 |
| 3. Технические характеристики..... | 4 |
| 4. Монтаж горелки..... | 5 |
| 5. Описание конструкции и работы горелки..... | 15 |
| 6. Описание Блока управления горелки | 18 |
| 7. Эксплуатационные ограничения..... | 42 |
| 8. Профилактика и обслуживание..... | 42 |
| 9. Возможные неисправности и способы их устранения..... | 65 |
| 10. Транспортирование и хранение..... | 66 |
| 11. Утилизация..... | 66 |
| 12. Гарантийные обязательства..... | 66 |
| 13. Свидетельство о приемке..... | 67 |

1. ВВЕДЕНИЕ

Настоящее руководство по эксплуатации содержит общие сведения о технических характеристиках, устройстве, монтаже, правилах транспортировки, хранения, безопасной эксплуатации и утилизации горелок пеллетных типа ВС 4/35Е (ВС 10/50Е) (в дальнейшем «горелка»).

Горелки предназначены для сжигания древесных топливных гранул (пеллет) в водогрейных котлах номинальной теплопроизводительностью до 50 кВт.

2. КОМПЛЕКТ ПОСТАВКИ

В комплект поставки горелки типа ВС входят:

- непосредственно горелка – 1 шт.,
- бункер для пеллет – 1 шт.,
- шнековый подачник пеллет из бункера в горелку – 1 шт.,
- блок управления – 1 шт.,
- гибкий трубопровод для подачи пеллет из бункера в горелку (1м) – 1 шт.,
- датчик температуры – 2 шт.,
- теплоизолирующая муфта – 2 шт.,
- пластиковые хомуты – 8 шт.
- комплект проводов – 1 комплект,
- установочный фланец – 1 шт.,
- техническое описание – 1 шт.

3. ТЕХНИЧЕСКИЕ ХАРАКТЕРИСТИКИ

Таблица 1.

| Параметр | Тип горелки | | |
|--|---|---------------|------------------------------|
| | BC4/35E | | BC10/50E |
| Тепловая мощность (регулируемая), кВт | 4...35 | | 10...50 |
| Вид топлива | Гранулы (пеллеты) Ø 6...8 мм: древесные, из лузги подсолнечника, из костры льна, из торфа | | |
| Напряжение питания, В | 220 | | |
| Потребляемая электрическая мощность (не более) | на режиме розжига – не более 600, на рабочем режиме – не более 100 | | |
| Габариты горелки ВхШхД, мм | 481x365x538 | | 481x365x590 |
| Вес горелки, кг | 25 | | 26 |
| Габариты бункера в сборе с блоком управления и податчиком пеллет ШхДхВ, мм | 660x1094x1407 | 660x1094x1766 | 660x1094x1766 |
| Вес бункера в сборе с блоком управления и податчиком пеллет, кг | 52 | 62 | 62 |
| Емкость бункера, л | 270 | 420 | 420 |
| Рекомендуемый тип котла | Пересвет, Валдай (10 кВт, 22 кВт, 33 кВт), Дон (16 кВт, 30 кВт, ЯИК Щ(10 кВт, 16 кВт, 25 кВт) | | Валдай (50 кВт), ЯИК (50кВт) |

* Смотри график потребления мощности на розжиге. Мощность приведена без учета насоса системы отопления.

** Без учета насоса системы отопления.

4. МОНТАЖ ГОРЕЛКИ

4.1. Установить котел.

4.2. Установить бункер 2 рядом с котлом в удобном для потребителя месте(Фото 1а).

4.3. Установить в бункер 2 шнековый податчик пеллет 4 (Фото 1а). После установки податчика убедиться в том, что заборник податчика находится в прямке бункера и вырез в пластиковой трубе направлен вверх (Фото 1б, Рис.3а, Рис.3б и Рис.3в).



Фото 1а



Фото 1б

4.4. Зафиксировать трубу пластиковую податчика пеллет в ложементе подвижной опоры хомутом, входящим в комплект поставки (Фото 1в).



Фото 1в

4.5 Ослабить хомут крепления пластиковой трубы и патрубка выходного датчика пеллет и повернуть патрубок выходной вокруг его оси в сторону котла примерно на 45 градусов. Зафиксировать патрубок выходной в пластиковой трубе хомутом (Фото 1г).



Фото 1г

4.6. Установить на бункер блок управления (Фото 2).



Фото 2

4.7. Состыковать кабель шнека с разъемом «Податчик» и сетевой кабель с разъемом «СЕТЬ» блока управления (Фото 3).



Фото 3

4.8. С котлов Пересвет и Валдай демонтировать заглушку с нижней двери котла, дверцу топки и колосники (Фото 4, Фото 5).



Фото 4



Фото 5

4.9. Установить горелку на нижнюю дверь котла (Фото 6).



Фото 6

4.10. Смонтировать приемную трубу 25 (Фото 8) на горелку, пластиковый шланг 5 установить на приемную трубу 25 (Фото 7). Свободный конец пластикового шланга 5 состыковать с выходным патрубком податчика 37. При необходимости ослабить хомут 45 на трубе податчика (Фото 1г) и повернуть выходной патрубок податчика вокруг его оси, добиваясь минимально возможного изгиба шланга 5 для предотвращения скопления пеллет в шланге (Фото 7). Затянуть хомут 45 на трубе податчика.



Фото 7



Фото 8

4.11. Подстыковать кабель связи блок управления-горелка к горелке (Фото 9).

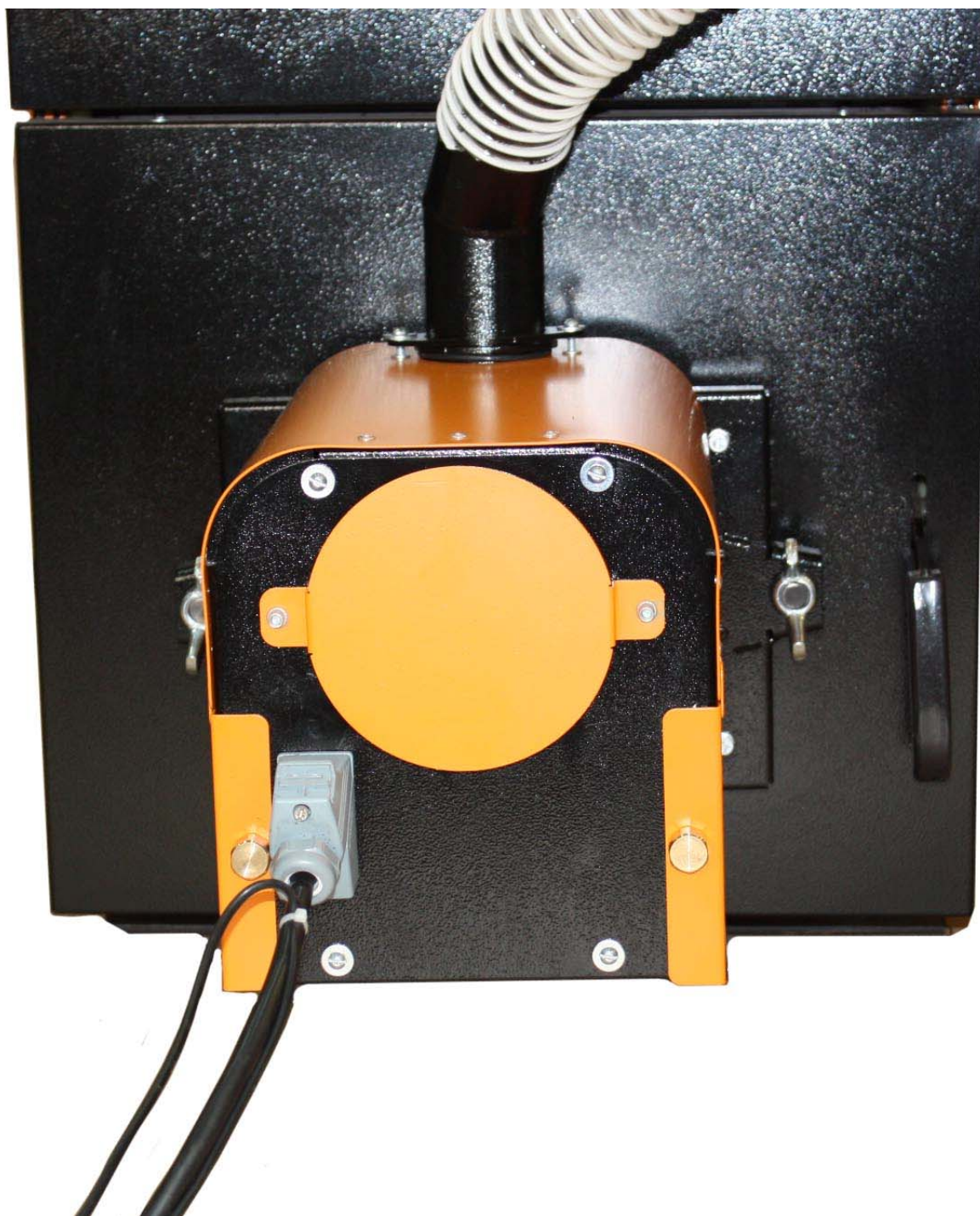


Фото 9

4.12. Установка датчиков температуры.

Горелка комплектуется двумя датчиками температуры T_k и T_o . Датчик температуры T_k устанавливается на трубопровод выхода горячей воды из котла. Дат-

чик температуры T_0 устанавливается на трубопровод возврата воды в котел из системы отопления.

В комплект каждого датчика входят (см. Фото 10):

- датчик с пластиной для крепления на трубу,
- теплоизолирующая муфта,
- 3 крепежных хомута.



Фото 10

Для установки датчика на трубопровод необходимо следующее:

1. Закрепить датчик на трубопроводе с помощью хомута плотно прижав металлическую пластину датчика к трубе (Фото 11).

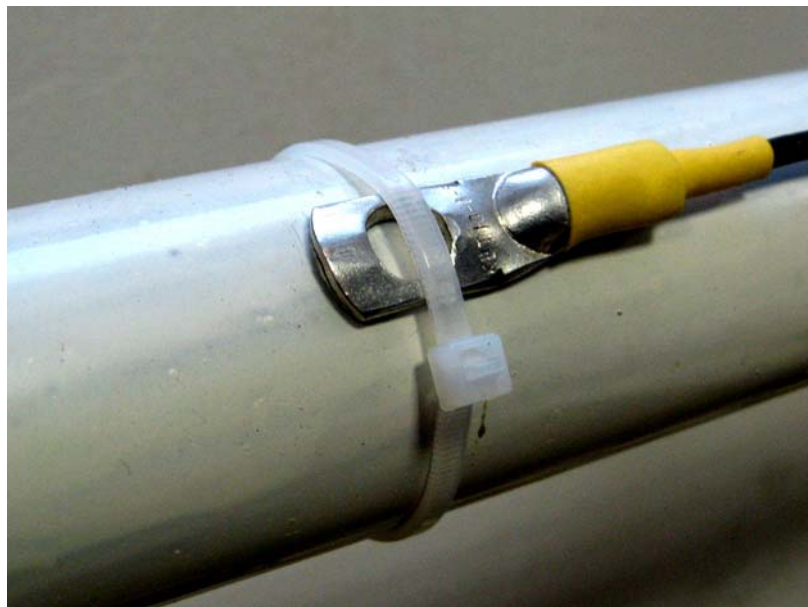


Фото 11

2. Установить на трубопровод теплоизолирующую муфту таким образом, чтобы пластина датчика находилась посередине муфты. Прижать муфту к трубопроводу двумя хомутами (Фото 12).



Фото 12

При таком способе установки датчика температуры погрешность ее измерения не превышает 4°C при температуре воды в трубе 80°C . Без теплоизолирующей муфты возможно занижение показаний температуры до 15° .

5. ОПИСАНИЕ КОНСТРУКЦИИ И РАБОТЫ ГОРЕЛКИ

5.1. Конструкция горелки.

5.1.1 Составные части и конструкция горелки представлены на Рис.1...Рис.7. Нумерация составных частей на рисунках сквозная.

5.1.2. Горелка состоит из четырех основных блоков:

- горелки 1, монтируемой на водогрейный котел 6;
- бункера 2 для хранения и выдачи пеллет;
- шнекового податчика пеллет 4, предназначенного для транспортировки пеллет из бункера 2 в горелку 1;
- блока управления 3, обеспечивающего автоматическую работу горелки и поддержание заданной температуры воды в системе отопления.

5.1.3. Пеллеты загружаются в бункер 2.

5.1.4. Шнековый податчик 4 поднимает пеллеты со дна бункера на вход в пластиковый шланг 5.

5.1.5. Под собственным весом пеллеты ссыпаются по шлангу 5, трубе приемной 20 в трубу податчика пеллет горелки 18 и далее пеллеты перемещаются спиралью 19 по трубе податчика пеллет горелки 18 на колосник 15 камеры сгорания 14.

5.1.6. Розжиг пеллет производится устройством поджига состоящим из корпуса 13 и нагревательного элемента 12.

5.1.7. Наличие пламени контролируется фотоприемником 11.

5.1.8. Воздух для горения подается вентилятором 10, который установлен на корпусе горелки 7.

5.1.9. Управление работой горелки производится блоком управления 3.

5.1.10. Периодическая очистка колосника 15 от золы производится поршнем 22, который выдвигается в камеру сгорания актуатором 23 на 150мм (Рис. 2г). Периодичность очистки и последовательность операций при очистке задаются блоком управления горелкой.

5.2. Работа горелки.

5.2.1. После монтажа горелки согласно п.4 засыпать пеллеты в бункер 2.

5.2.2. Заполнить податчик пеллет из бункера в горелку 4 пеллетами для чего

:

- снять шланг 5 с патрубков выходного 34 податчика пеллет;

- включить «Вращение шнека» (здесь и далее в кавычках пункты меню блока управления горелкой см. п.6);

- заполнение податчика пеллет происходит примерно в течении 15 минут;

- после появления пеллет из патрубков выходного 34 податчика выждать ~5 минут и выключить «Вращение шнека»;

5.2.3. «Измерить массу»;

5.2.4. Ввести полученный результат на блоке управления.

Внимание! По умолчанию на блоке управления установлена масса пеллет равная 0. Без измерения массы пеллет и ввода результата горелка работать не будет.

5.2.5. Установить шланг 5 на патрубок выходной 34 податчика пеллет.

5.2.6. Ввести на блоке управления:

-«Максимальную мощность»;

-«Минимальную мощность»;

-«Период очистки» (по умолчанию установлен период очистки 8 часов).

5.2.7. Запуск горелки производится из режима «Ожидание» нажатием кнопки «Пуск» на блоке управления. После нажатия кнопки «Пуск» блоком управления выполняются следующие операции:

- включается вентилятор горелки;

- включаются податчик пеллет из бункера в горелку и податчик пеллет горелки и происходит транспортировка порции пеллет на розжиг в камеру сгорания горелки;

- включается нагревательный элемент устройства поджига (на блоке управления загорается светодиод «ТЭН РОЗЖИГА», на дисплее высвечивается обратный отсчет времени розжига);

- при фиксации пламени датчиком контроля пламени на блоке управления загорается светодиод «Пламя», на дисплее высвечивается обратный отсчет времени перехода горелки в режим нагрева («Максимальная мощность»);

- после окончания розжига горелки на дисплее высвечивается надпись «Нагрев» и обратный отсчет времени до очистки камеры сгорания горелки;

5.2.8. Очистка камеры сгорания горелки производится по истечении времени «Период очистки», на дисплее высвечивается надпись «Очистка» :

- прекращается подача пеллет из бункера в горелку;

- производится выжигание пеллет в камере сгорания горелки в течении 180 секунд;

- включается актуатор системы очистки 23 и приводит в движение поршень 22 который выталкивает золу из камеры сгорания в зольник котла (на дисплее высвечивается обратный отсчет времени выдвижения поршня);

- актуатор переключается в режим втягивания и поршень 22 возвращается в исходное состояние (на дисплее высвечивается обратный отсчет времени втягивание поршня);

- после цикла очистки камеры сгорания от золы производится розжиг горелки согласно п.4.2.6. (без нажатия кнопки «Пуск»).

5.2.9. Останов горелки производится нажатием кнопки «Стоп» на блоке управления при этом блоком управления выполняются следующие операции:

- прекращается подача пеллет из бункера в горелку;

- включается податчик пеллет горелки на непрерывное вращение;

- производится выжигание пеллет в камере сгорания горелки в течении 180 секунд;

- включается актуатор системы очистки 23 и приводит в движение поршень 22 который выталкивает золу из камеры сгорания в зольник котла (на дисплее высвечивается обратный отсчет времени выдвижения поршня);

- актуатор переключается в режим втягивания и поршень 22 возвращается в исходное состояние (на дисплее высвечивается обратный отсчет времени втягивание поршня);
- производится повторное выдвижение и втягивание поршня 22;
- в течении 180 секунд производится дожигание пеллет, оставшихся в камере сгорания;
- по истечении времени дожигания пеллет выключаются податчик пеллет горелки и вентилятор на дисплее блока управления высвечивается надпись «Ожидание».

6. ОПИСАНИЕ БЛОКА УПРАВЛЕНИЯ ГОРЕЛКИ

6.1. Функциональные характеристики блока управления.

Блок управления пеллетной горелкой предназначен для автоматического управления процессом горения пеллет и имеет следующие сервисные возможности:

- поддержание температуры воды на входе в котел (t_0 – температура "обратки");
- поддержание температуры воздуха в помещении с сигналом от внешнего датчика-реле температуры;
- работа по недельному графику; задается основная температура воды на входе в котел (t_0) и экономичная температура ($t_э$); возможно задать до 4 переходов между этими температурами на каждый день недели;
- работа с переходом на электрокотел; в режиме работы на пеллетах, поддерживается заданная температура за счет горения пеллет, а в режиме работы на электрокотле заданная температура поддерживается периодическим включением установленного в системе электронагревателя;
- работа котла в режиме старт-стоп;
- работа котла на дровах;
- управление циркуляционным насосом системы отопления;

- управление с помощью СМС и запрос информации о состоянии при помощи звонка на сотовый номер сим-карты в блоке управления; отчет через СМС;
- управление основными настройками через Wi-Fi;
- защита котла от перегрева по датчику температуры на выходе из котла;
- сбор статистических данных по расходу пеллет.

6.1.1. Режим поддержания температуры воды на входе в котел реализован плавным подбором мощности нагрева. После розжига горелка начинает работать на максимальной мощности, заданной в меню "Настройка". Эта мощность должна быть выставлена в соответствии с характеристиками применяемого котла и не должна превышать его паспортную максимальную мощность. Рекомендуемая мощность горелки равна мощности котла минус 20%. По мере приближения к установленной в настройках температуре, ориентируясь на разность между температурами на выходе и входе котла (t_k и t_o), мощность нагрева начинает плавно снижаться. Через некоторое время, зависящее от характеристик системы отопления, мощность работы горелки устанавливается на таком уровне, который обеспечивает стабильность температуры воды на входе в котел. Диапазон регулирования находится между задаваемыми минимальной и максимальной мощностями. Минимальная мощность выбирается, опираясь на характеристики применяемой горелки и должна обеспечивать длительное горение без полного прогорания пеллет. Такой режим работы обеспечивает наибольшую экономичность и равномерность процесса горения.

6.1.2. Режим поддержания температуры воздуха в помещении по внешнему датчику требует установки датчика температуры в помещении, имеющего релейный выход. При температуре помещения ниже установленной контакты реле датчика температуры должны быть замкнуты. При этом горелка будет работать на мощности, обеспечивающей поддержание температуры комфорта. После достижения заданной температуры контакты реле датчика температуры размыкаются и горелка переходит в режим, имеющий мощность, обеспечивающую поддержание экономичной температуры. Таким образом, поддерживается заданная температура. В качестве внешнего датчика можно использовать большинство приборов, вы-

пускаемых для систем теплых полов. Такие датчики имеют малый гистерезис и обычно имеют необходимые выходные "сухие контакты" и широкий сервис настроек. При работе с внешним датчиком недельный график на блоке управления игнорируется и при необходимости задается в сервисном меню внешнего датчика. К блоку управления внешний датчик подключается любым двухжильным проводом.

6.1.3. Работа по недельному графику выполняется в режиме поддержания температуры воды на входе в котел и установленных временах переходах между температурой комфорта (t_0) и экономичной температурой ($t_э$). На каждый день недели можно задать до 4 переходов. Для правильной работы недельного графика необходимо установить встроенные часы реального времени в меню "Наладка, сервис, время". При достижении времени перехода блок управления корректирует мощность горелки на поддержание той температуры, которая в меню показана над временем перехода. Переходы задаются в часах без минут. Необходимо учитывать, что при переходе на следующий день недели по умолчанию осуществляется возврат на температуру комфорта, и если надо оставаться на экономичной температуре, то необходимо установить первый переход на $T_э$ в 0 часов. Таким образом, можно задать поддержание экономичной температуры в ночные часы и время когда дома никого нет.

6.1.4. Работа с переходом на электрокотел позволяет выбирать время отопления пеллетами и время отопления электричеством. Для использования этой функции в системе отопления должен быть установлен электрокотел таким образом, что бы вода, возвращающаяся в электрокотел, проходила через место установки датчика на входе в котел, работающий на пеллетах. Нагреватель подключается через магнитный пускатель соответствующей мощности. Блок управления осуществляет включение и выключение пускателя таким образом, чтобы поддерживать температуру входа в котел на заданном уровне. Блок управления при этом остается в режиме нагрев с индикацией «ТЭН», подача пеллет прекращается и после погасания пламени в горелке выключается вентилятор для предотвращения остывания котла через систему вентиляции топки. Магнитный пускатель необхо-

димо применять с управляющим напряжением 220В. Время перехода на электронагреватель и обратно задается в часах и может использоваться совместно с недельным графиком для обеспечения возможности поддержания температур комфорта и экономичной.

6.1.5. Работа в режиме "Старт-стоп" зависит от выбранного источника регулирования. При источнике регулирования по воде блок управления снижает мощность до минимальной, и если этого недостаточно для поддержания заданной температуры, то производится выключение. После снижения температуры горелка автоматически снова запускается. Для предотвращения слишком частых остановок и последующих запусков котла служит пункт меню, позволяющий подобрать величину гистерезиса для температуры воды. Отключение котла происходит при температуре обратки выше установленной ($T_0 + gT_0$), а розжиг при температуре ($T_0 - gT_0$). При установленном источнике регулирования по температуре воздуха, остановка горелки происходит при размыкании контактов датчика, а розжиг при их замыкании.

6.1.6. Работа на дровах позволяет снять горелку и обеспечивает постоянную работу циркуляционного насоса. В этом режиме можно контролировать температуры на входе и выходе котла.

6.1.7. Для управления циркуляционным насосом предусмотрен специальный выход на 220В. Насос работает если температура на выходе из котла (T_k) больше температуры уставки. Температура уставки включения насоса задается в меню настройки горелки, по умолчанию задана 45°C. Для предотвращения замерзания воды в системе насос так же включается при температуре воды меньше 5°C. В режиме ожидания насос выключен. Для дополнительной защиты насос так же включается при перегреве котла. В режиме работы на дровах насос включается при достижении температуры на выходе котла 60 градусов.

6.1.8. При необходимости удаленного управления работой горелки используется GSM канал. Поддерживаются команды «Start», «Stop», изменение температуры комфорта и экономичной температуры, переход на электродом и обратно, переход на комнатную температуру и обратно, включение и выключение режима старт стоп, получение отчета о состоянии котла в текущий момент.

6.1.9. Для удобства управления и изменения основных температурных настроек имеется модуль Wi-Fi. Модуль поставляется настроенным на режим точки доступа. Через WEB интерфейс модуль имеет возможность настройки подключения к роутеру для доступа к управлению горелкой через домашнюю сеть.

6.1.10. Для защиты от вскипания воды в котле при аварийных ситуациях, предусмотрена аварийная остановка горелки по превышению температуры на выходе из котла выше 92 градусов и истечении защитного времени 5 секунд.

6.1.11. Для удобства пользователя блок управления ведет статистику расхода пеллет. На экране статистики можно просмотреть общий расход пеллет за время от сброса статистики до текущего момента, время обнуления статистики и расход пеллет по месяцам. Максимальное время сбора статистических данных 4 года и 8 месяцев от момента сброса. Подсчет израсходованных пеллет производится вычислением по времени работы шнека и веса пеллет установленного при взвешивании, поэтому является приблизительным.

6.2. Элементы управления и индикации представлены на Рис.6.1.

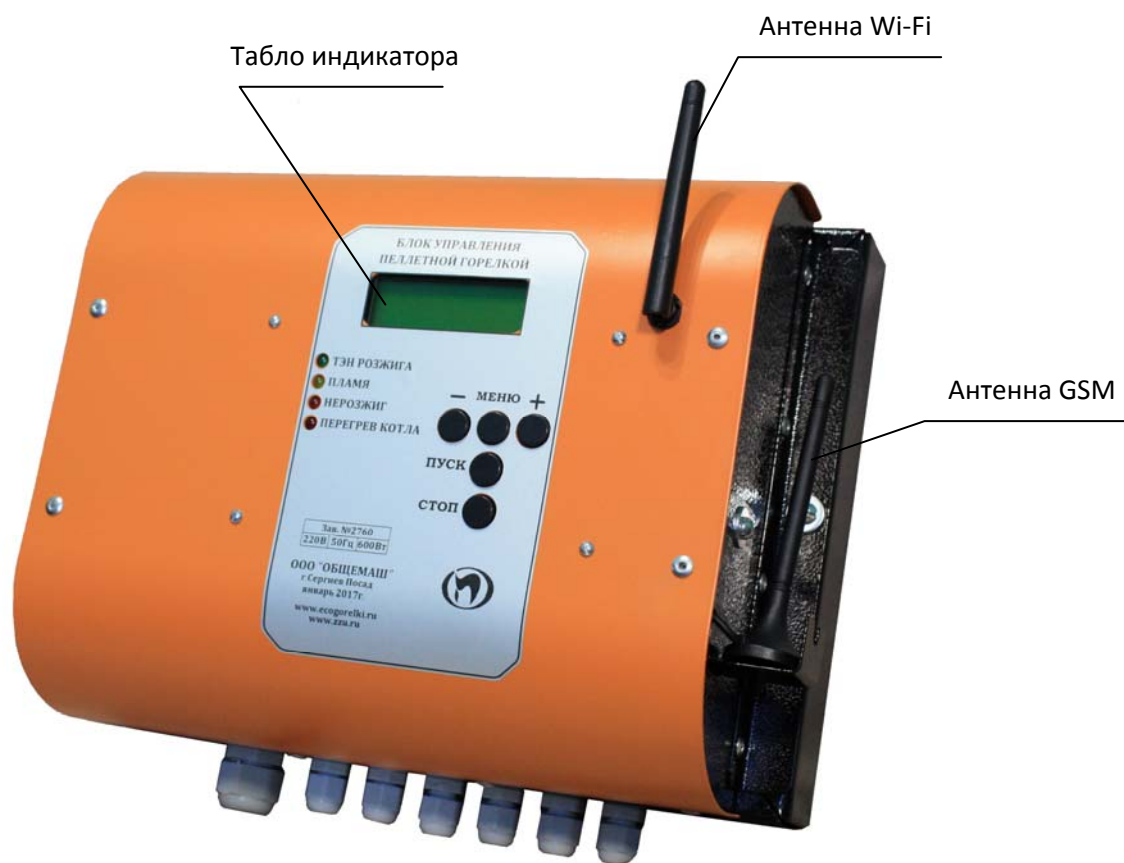




Рис.6.1. Внешний вид.

Табло индикатора отображает четыре информационных окна:

| | | |
|-----------------------------------|--|---|
| <p>основной экран</p> | <p>tk 50° - to 45° = 5.2 Розжиг 2:23 П 120</p> | <p>Отображает текущую информацию о состоянии; в верхней строке показана температура теплоносителя на выходе из котла tk, на входе в котел (обратка) to и разница между этими температурами с точностью до десятой градуса; вторая строка отображает режим работы и уровень пламени в котле; на некоторых режимах между режимом работы и уровнем пламени отображается обратный отсчет времени текущей операции или иная дополнительная информация;</p> |
| <p>первое дополнительное окно</p> | <p>Р 8.2кВт В 10% М 650г 1.7кг/ч</p> | <p>Доступно по нажатию кнопки «+»; в первой строке отображается информация о текущей мощности работы горелки и оборотов вентилятора в процентах; во второй строке отображается установленная масса пеллет, подаваемых податчиком за 100 секунд непрерывной работы и расход пеллет за час работы на данной мощности;</p> |

| | | |
|----------------------------|--|---|
| второе дополнительное окно | <div style="border: 1px solid black; background-color: #d9ead3; padding: 5px; text-align: center;"> Темп лот Тл= 22° Бунк 150 Ур= 45% </div> | Доступно по второму нажатию кнопки «+»; в первой строке отображается информация о температуре лотка (при наличии датчика), во второй строке глубина бункера в см и остаток пеллет в процентах от глубины бункера. |
| третье дополнительное окно | <div style="border: 1px solid black; background-color: #d9ead3; padding: 5px; text-align: center;"> 18 Пн 15ч23м44 Перех на ТЭН нет </div> | Доступно по нажатию кнопки «-»; в первой строке отображается день месяца день недели и текущее время; во второй строке отображается поочередно использование перехода на электронагреватель и использование недельного графика работы горелки на пеллетах с отображением текущей уставки поддерживаемой температуры (То). |

С помощью кнопки «ПУСК» производится запуск горелки, а с помощью кнопки «СТОП» - останов. С помощью кнопок «-» «Меню» и «+» осуществляется управление настройками горелки. Из основного экрана «+» и «-» переводят в просмотр дополнительных окон отображения информации. Нажатие кнопки «Меню» используется для входа в меню.

Коротким нажатием кнопки "Меню" производится вход в меню пользователя, в котором собраны наиболее часто используемые параметры.

Структура меню пользователя представлена на Рис. 6.2.

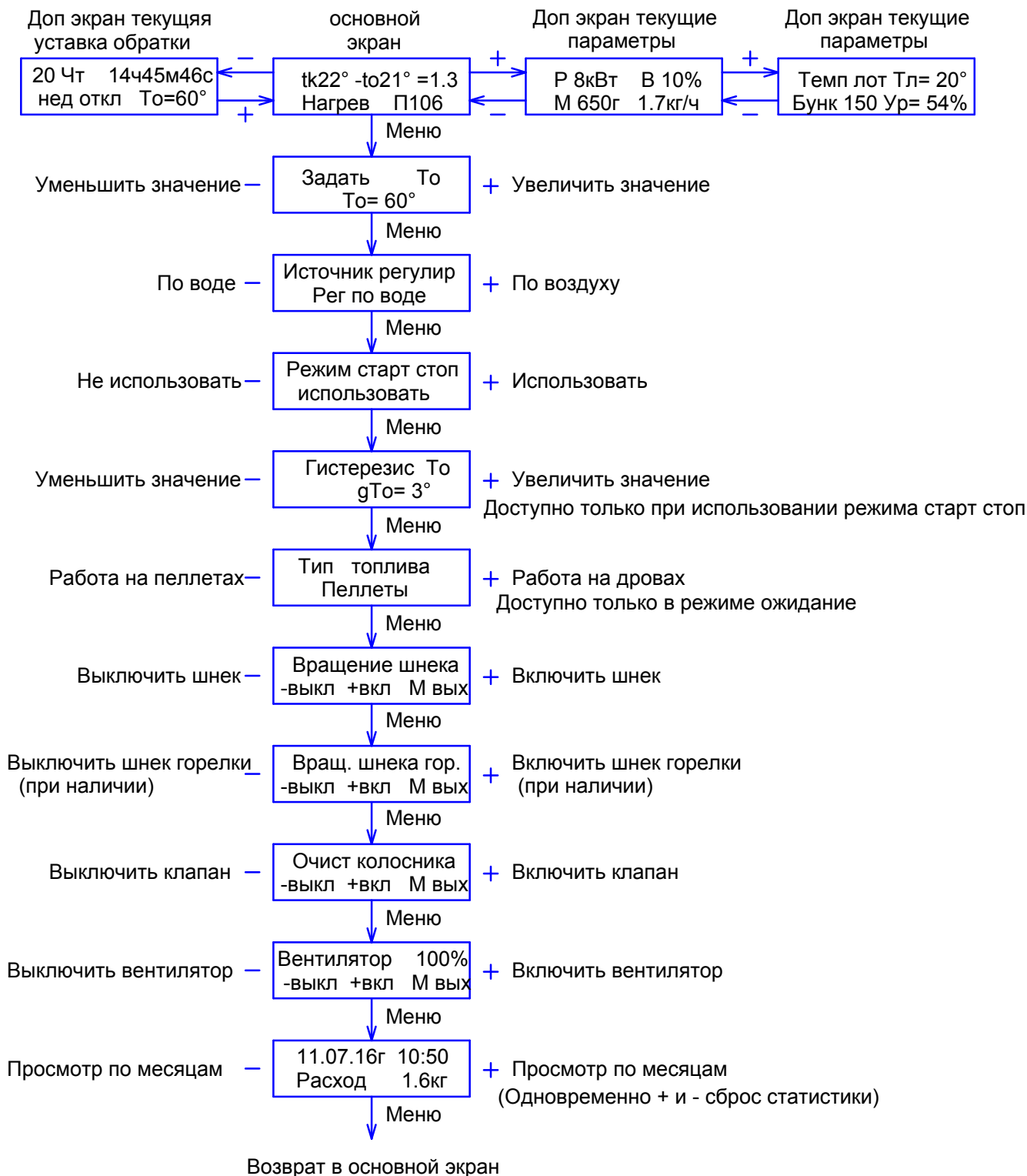


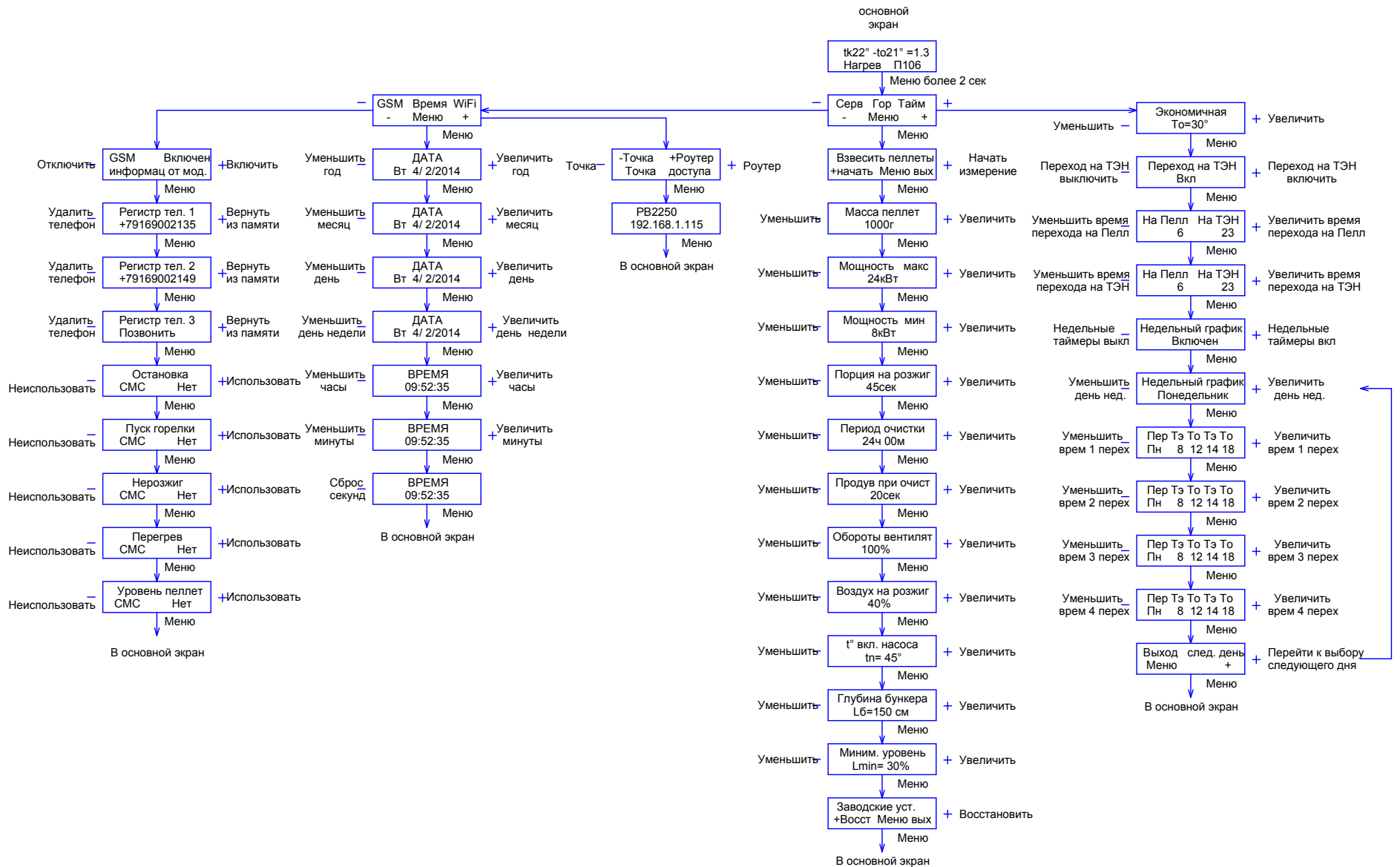
Рис.6.2. Меню пользователя.

| | | |
|--------------------------------------|--|--|
| Установка T_0 | Задать T_0 $T_0=60^\circ$ | Служит для изменения уставки поддерживаемой температуры воды на входе в котел. |
| Источник регулирования | Источник регулир Рег по воде | Служит для выбора источника регулирования либо по воде на входе в котел, либо по внешнему датчику-реле, установленному в комнате. Может использоваться любой датчик, имеющий на выходе «сухой» контакт, |
| Режим старт стоп | Режим старт стоп использовать | Служит для выбора режима управления с остановкой горелки. В этом режиме горелка снижает мощность до минимальной и если этого недостаточно для поддержания заданной температуры то производится выключение. После снижения температуры горелка автоматически запускается. |
| Гистерезис для старт стопного режима | Гистерезис T_0 $gT_0=3^\circ$ | Доступен только при включенном режиме старт стоп и источнике регулирования по воде. Он позволяет задать гистерезис по температуре воды. |
| Выбор топлива | Тип топлива Дрова | Позволяет выбрать топливо. При работе на дровах остается только индикация температур и постоянная работа насоса прокачки. |
| Вращение шнека | Вращение шнека -выкл +вкл М вых | Служит для ручного управления шнеком подачи пеллет. |
| Ручное управление поршнем очистки | Движение поршня -втяг +выд М вых | Служит для ручного управления поршнем очистки. Кнопка «+» выдвигает поршень, а кнопка «-» втягивает. |
| Управление вентилятором | Вентилятор 100% -выкл +вкл М вых | Служит для ручного управления вентилятором. Кнопка «+» включает вентилятор, а кнопка «-» возвращает в автоматический режим. |
| Статистика расхода пеллет | 01.05.16г 14:30 Расход 5.3кг | Служит для просмотра и сброса статистики расхода пеллет. Кнопка «+» и «-» позволяют просмотреть статистику по месяцам. Одновременное нажатие кнопок «+» и «-» сбрасывает накопленные данные. |

Выход из меню пользователя осуществляется пролистыванием всех пунктов или после одной минуты бездействия. Исключение составляют только последние три пункта, выход из которых производится пролистыванием до основного экрана.

Удержание кнопки «Меню» более 2 секунд осуществляет вход в меню настройки, в котором доступны пункты, дающие возможность более детально настроить функции управления и сервиса.

Структура меню настройки представлена на Рис.6.3.



Структура меню настройки представлена на Рис.6.3.

Меню настройки горелки.

| | | |
|--------------------------------------|---|--|
| Основной экран | <div style="border: 1px solid black; padding: 5px; background-color: #d9ead3;"> Серв Гор Тайм - Меню + </div> | Служит для выбора ветки меню настройки. Верхняя строка отображает ветки меню, а нижняя дает подсказку кнопки используемой для выбора необходимой ветки. |
| Измерение массы пеллет | <div style="border: 1px solid black; padding: 5px; background-color: #d9ead3;"> Взвесить пеллеты +нач. Меню вых </div> | Служит для измерения массы пеллет за 100 секунд работы податчика. При входе в этот пункт подача пеллет прекращается надо снять рукав подачи пеллет с горелки и поместить под него мерную емкость. После этого нажать кнопку «+». На нижней строке дисплея пойдет обратный отсчет 100 секунд. |
| Ввод массы пеллет | <div style="border: 1px solid black; padding: 5px; background-color: #d9ead3;"> Масса пеллет 1000г </div> | Служит для ввода веса порции пеллет. Взвесить пеллеты можно на любых бытовых весах с вычетом веса мерной тары. <p style="text-align: center;">Внимание!</p> <p>По умолчанию масса пеллет установлена равной 0. Без взвешивания и ввода массы горелка работать не будет.</p> <p>Масса пеллет учитывается в расчете необходимой мощности работы горелки и может сильно меняться в зависимости от используемых пеллет.</p> |
| Ввод максимальной мощности | <div style="border: 1px solid black; padding: 5px; background-color: #d9ead3;"> Мощность макс 24кВт </div> | Служит для ввода максимальной мощности работы горелки исходя из номинальной мощности котла. |
| Ввод минимальной мощности | <div style="border: 1px solid black; padding: 5px; background-color: #d9ead3;"> Мощность мин 8кВт </div> | Служит для ввода минимальной мощности, на которой может работать горелка без погасания. Зависит от типа используемой горелки и скорости прогорания пеллет. |
| Порция пеллет на розжиг | <div style="border: 1px solid black; padding: 5px; background-color: #d9ead3;"> Порция на розжиг 30сек </div> | Служит для ввода порции пеллет на розжиг. Порция пеллет задается в секундах работы податчика. |
| Ввод периода очистки горелки | <div style="border: 1px solid black; padding: 5px; background-color: #d9ead3;"> Период очистки 24ч 00м </div> | Служит для установки периодичности очистки горелки сжатым воздухом. |
| Ввод времени продувки перед очисткой | <div style="border: 1px solid black; padding: 5px; background-color: #d9ead3;"> Продув при очист 20сек </div> | Служит для установки времени работы вентилятора на 100% оборотах перед очисткой горелки. |

| | | |
|------------------------------|----------------------------------|---|
| Возврат к заводским уставкам | Заводские уст. +Восст М выход | Служит для возврата к заводским уставкам, которые рассчитаны на средние статистические пеллеты. |
|------------------------------|----------------------------------|---|

Выход из меню горелки происходит после перебора всех пунктов.

Меню настройки таймеров

| | | |
|--------------------------------------|---------------------------------|--|
| Ввод экономичной температуры | Экономичная Тэ=30° | Служит для ввода уставки экономичной температуры «Тэ». Эта температура используется для экономии пеллет, когда нет необходимости поддерживать комфортную температуру. |
| Включение переходов на электродкотел | Переход на ТЭН Отключен | Служит для включения таймера ежедневного перехода на поддержание температуры с помощью электрического нагревателя. Нагреватель должен быть установлен в системе отопления таким образом, чтобы вода на входе в нагреватель проходила через датчик, установленный на входе в котел «to». Отключение перехода сбрасывает ранее введенные установки таймера перехода. Включение производится кнопкой «+», а отключение кнопкой «-». |
| Установка времени переходов | Пеллеты ТЭН | Доступен только при включенном переходе. Установка таймеров производится нажатием кнопок «+» и «-» в окне установки. Установленный таймер мигает. Переход к установке следующего таймера производится нажатием кнопки «Меню». |
| Включение недельного графика | Недельный график Включен | Служит для включения недельного графика перехода на экономичную температуру и обратно. |
| Выбор дня недели | Недельный график Понедельник | При включенном графике становятся доступны установки переходов по дням недели. Первым выбираем день недели. С помощью кнопок «+» и «-». Переход к следующему пункту кнопкой «Меню». |
| Ввод времени переходов | Пер Тэ То Тэ То Пн 0 6 22 .. | Для выбранного дня недели вводим часы переходов. В качестве примера на экране показаны установки для понедельника. С 0 часов до 6 утра будет поддерживаться экономичная температура Тэ, заданная в первом экране настройки таймеров. С 6 утра до 22 поддерживается температура комфорта, задаваемая в меню пользователя. Далее с 22 часов до конца понедельника снова поддерживается температура комфорта. Не введенные часы игнорируются и обозначены «..». Для того, чтобы во вторник температура комфорта была в те же часы, необходимо |

| | | |
|---------------------------------|--|--|
| | | так же установить первый переход на экономичную температуру в 0 часов. Иначе в 0 часов система автоматически перейдет на температуру комфорта. |
| Переход к следующему дню недели | Выход след. день Меню + | После установки переходов на один день, будет предложено либо вернуться к выбору дня, нажав кнопку «+», либо закончить установки и выйти в основной экран. |

Для упрощения установок недельного графика, можно воспользоваться доступом к настройкам через Wi-Fi интерфейс. Доступ по Wi-Fi можно осуществить с любого устройства, поддерживающего Wi-Fi соединение с защитой WEP. Это может быть ноутбук, планшет или телефон на базе андроид, iPad с новыми версиями прошивки (старые не поддерживают Wi-Fi без интернета). При подключении WiFi модуля к роутеру доступ к интерфейсу возможен с любого компьютера домашней сети по IP адресу модуля WiFi.

При подключении к модулю находящемуся в режиме точки доступа вводите пароль, состоящий из 5 цифр, содержащих первые 0 и далее заводской номер блока управления. Например, если заводской № 533 надо ввести 00533 или для номера 1470 вводим 01470. Ждем подключения, это может занять несколько минут в зависимости от вашего устройства. Некоторые планшеты и телефоны из-за экономии энергии батареей делают это довольно долго. После подключения к блоку открываем интернет браузер и набираем в адресной строке IP адрес Wi-Fi модуля: 192.168.1.115, заходим на страницу управления. Вид интерфейса управления показан на Рис 6.4.

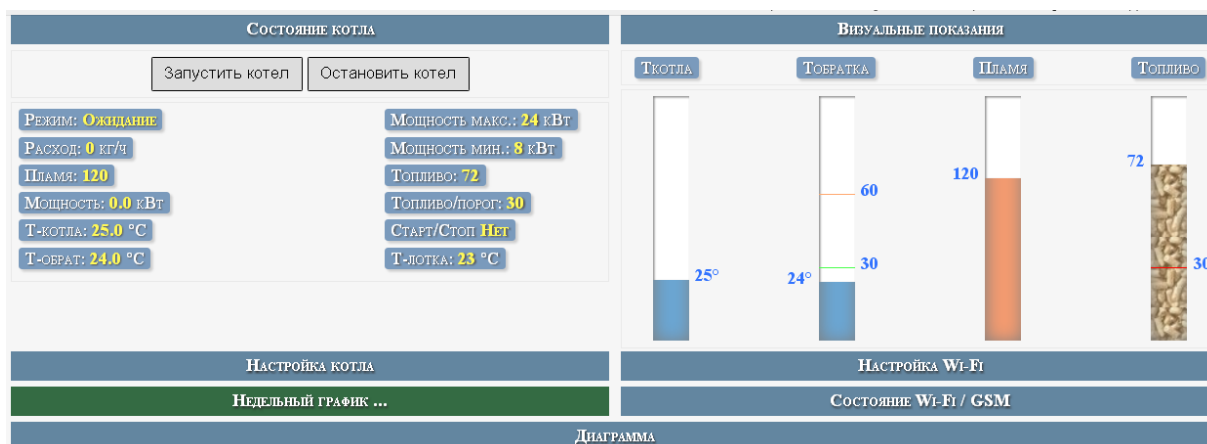


Рис.6.4. Wi-Fi интерфейс управления.

Вкладка настройки котла показана на рис.6.4.1



Вкладка недельного графика показана на рис.6.4.2



Рис.6.4.2 Вкладка недельного графика.

Для использования недельного графика надо поставить галочку напротив надписи «Использовать недельный график». Экономичный режим отображается зеленым цветом.

Для подключения WiFi модуля к роутеру надо использовать вкладку «Настройка WiFi» вид которой показан на рис.6.4.3.

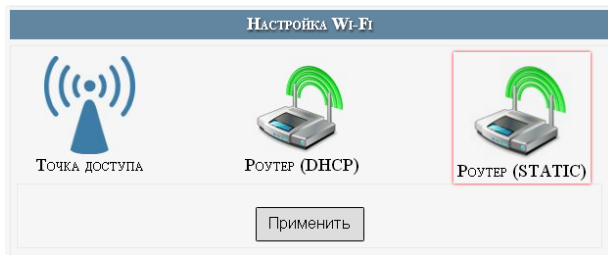


Рис.6.4.3. Вкладка настройки WiFi.

Также надо учесть, что дальность Wi-Fi связи ограничена и осложняется бетонными перекрытиями. Для решения этих вопросов можно использовать Wi-Fi репитеры типа NETGEAR WN1000. Информация по состоянию WiFi и GSM можно посмотреть на вкладке «Состояние WiFi/GSM» рис.6.4.4.

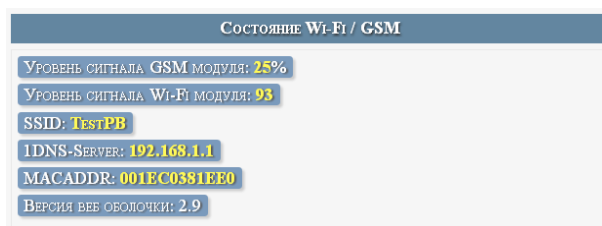


Рис.6.4.4. Вкладка состояния WiFi/GSM.

Графическое представление основных параметров представлено на вкладке «диаграмма» рис.6.4.5.

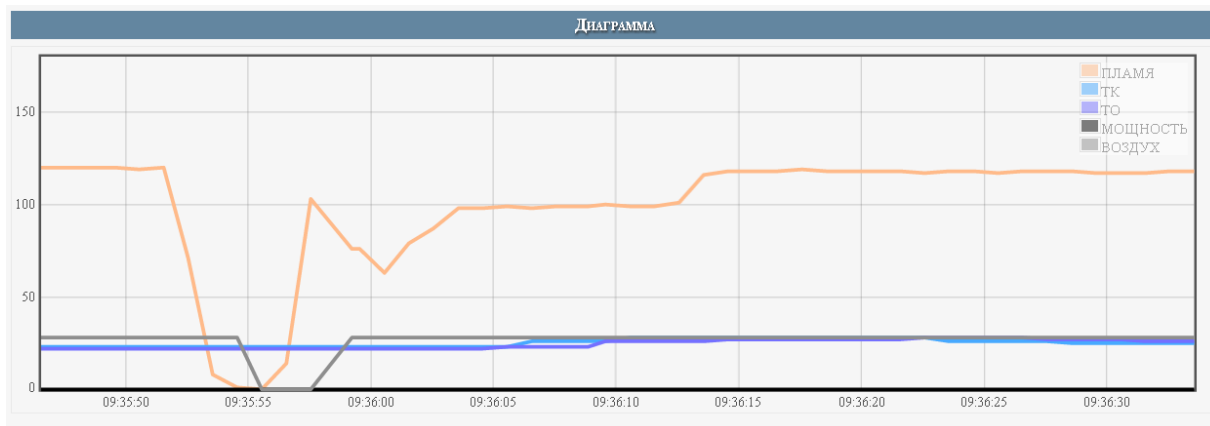
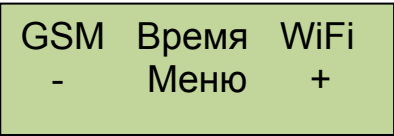



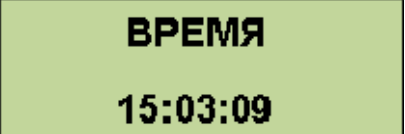
Рис.6.4.5. Вкладка диаграмма.

При обновлении странички браузера данные сбрасываются.

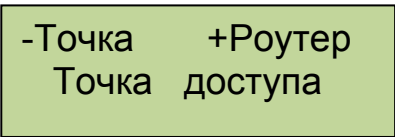
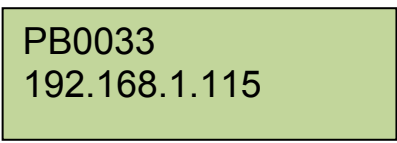
Выбор ветки меню сервис.

| | | |
|---------------------|---|---|
| Выбор ветки сервиса |  | Меню наладки сервис содержит три направления. Первое установка даты и времени выбирается кнопкой «Меню». Направление GSM выбирается кнопкой «-». Направление WiFi выбирается кнопкой «+». |
|---------------------|---|---|

Установка времени.

| | | |
|-------------------|---|---|
| Установка даты |  | Служит для установки даты. Установка производится кнопками «+» и «-», переходы кнопкой «Меню». |
| Установка времени |  | Служит для установки времени. Установка производится кнопками «+» и «-», переходы кнопкой «Меню». |

Настройка WiFi.

| | | |
|---|---|--|
| Выбор режима работы WiFi |  | Служит для установки режима работы WiFi модуля. Кнопка «-» устанавливает режим точки доступа. Кнопка «+» устанавливает режим подключения к роутеру. Для использования режима подключения к роутеру необходимо, используя режим точки доступа, настроить параметры подключения к роутеру через WEB интерфейс. |
| Отображает параметры выбранного подключения |  | Служит для отображения параметров подключения. В первой строке отображается идентификатор WiFi сети, во второй IP адрес. |

Направление GSM для использования сервиса сотовой связи в модуль GSM надо установить сим карту. Пин-код на сим-карте должен быть разблокирован.

Для установки СИМ карты надо снять лицевую панель блока управления и справа под модулем GSM нажать кнопку лотка , Фото 6.1, Фото 6.2 и Фото 6.3. Установить в лоток сим карту и вставить лоток на место до упора. Фото 6.4, Фото 6.5, Фото 6.6.

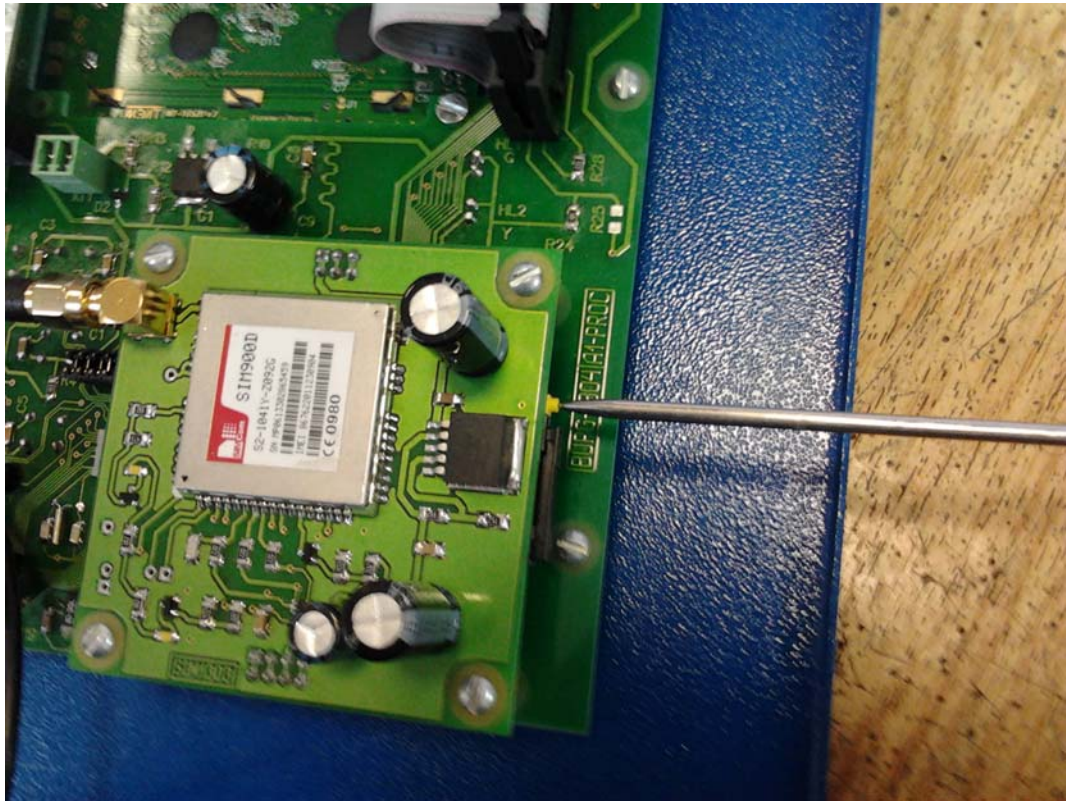


Рис.6.1. Извлечение лотка.



Рис.6.2.

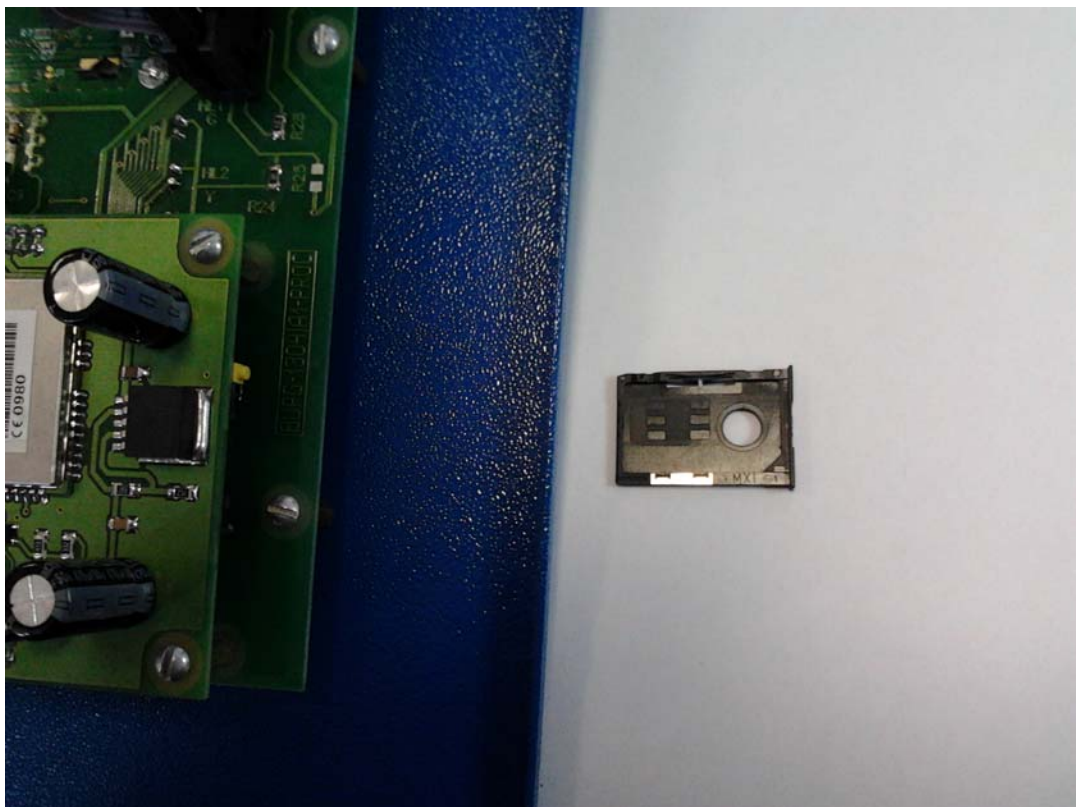


Рис.6.3. лоток под СИМ карту.

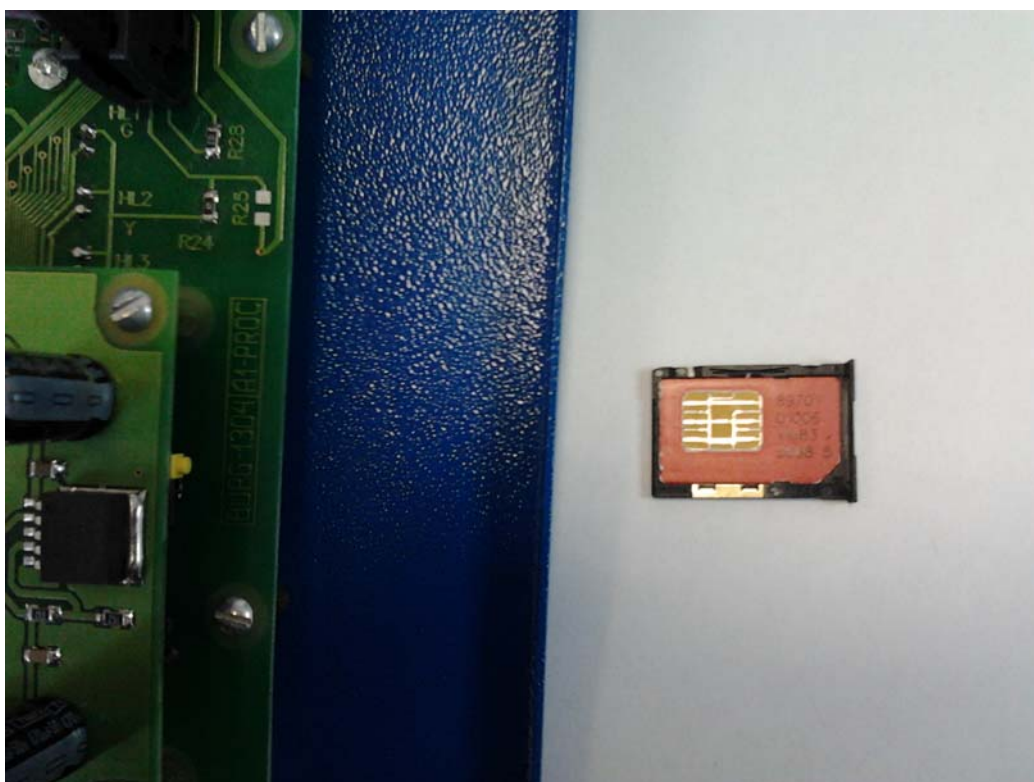


Рис.6.4. Сим карта в лотке.



Рис.6.5. Установка лотка на место.



Рис.6.6. Лоток установлен.

Меню сервис GSM.

| | | |
|---------------------------------|--|--|
| Включение модуля GSM | GSM Включен Информ. модуля | Служит для включения модуля GSM и отображения информации поступающей от модуля. |
| Регистрация первого телефона | Регистр тел. 1 +79151235577 | Служит для регистрации телефона. Регистрируется телефон звонком на СИМ карту установленную в модуле. Для удаления зарегистрированного телефона используется кнопка «-». Переход к следующему пункту кнопкой «Меню». |
| Регистрация второго телефона | Регистр тел. 2 Позвонить | Служит для регистрации второго телефона аналогично первому. |
| Регистрация третьего телефона | Регистр тел. 3 Позвонить | Служит для регистрации третьего телефона аналогично первому. Всего можно зарегистрировать до трех телефонов. |
| Отправка СМС по остановке котла | Остановка СМС Нет | Служит для выбора отправлять или нет СМС по событию остановки котла. Для изменений используем кнопки «+» и «-». СМС оповещения будут отправляться на все зарегистрированные номера. |
| Отправка СМС по розжигу котла | Пуск горелки СМС Нет | Служит для выбора отправлять или нет СМС по событию розжиг котла. Для изменений используем кнопки «+» и «-». СМС оповещения будут отправляться на все зарегистрированные номера. СМС приходит по завершению процедуры розжига. |
| Отправка СМС по нерозжигу | Нерозжиг СМС Нет | Служит для выбора отправлять или нет СМС по событию нерозжиг котла. Для изменений используем кнопки «+» и «-». СМС оповещения будут отправляться на все зарегистрированные номера. |
| Отправка СМС по перегреву | Перегрев СМС Нет | Служит для выбора отправлять или нет СМС по событию перегрев котла. Для изменений используем кнопки «+» и «-». СМС оповещения будут отправляться на все зарегистрированные номера. |

Для получения СМС отчета о работе горелки надо с зарегистрированно-го телефона позвонить на номер горелки и дождаться пока модуль GSM сбросит Ваш звонок. После этого Вам будет отправлена СМС с параметрами горения, текущими температурами, режимом, в котором находится горелка и установленными установками температур. Где tk=50 – температура на выходе котла, to=45 – температура на входе в котел (обратка), Fl=140 – уровень пламени горелки, Ptek=18 – текущая мощность, Nagrev – режим работы горелки, uTo=45 уставка температуры обратки и uTe=20 уставка температуры экономичной.

tk=50
to=45
Fl=140
Ptek=18
Nagrev
uTo=45
uTe=20

ВНИМАНИЕ! Некоторые операторы сотовой связи предоставляют услугу голосовой почты, поэтому после сигнала "Отбой", от блока управления, вместо разрыва связи предложат записать сообщение, с этого момента можно давать отбой. Не следует так же забывать, что для отправки смс на балансе сим карты должно быть достаточно средств.

Управление с помощью СМС осуществляется отправкой смс с командами:

| СМС команда | Выполняемое действие |
|-------------|---|
| Start | Запуск горелки |
| Stop | Остановка горелки |
| To 50 | Изменение уставки температуры обратки (диапазон 10°...80°) |
| Te 40 | Изменение уставки температуры экономичной (диапазон 10°.....To) |
| Elektro | Переход на электрокотел |
| Pellet | Переход на пеллеты |
| Komnata | Переход на регулировку по внешнему датчику температуры |
| Obratka | Переход на регулировку по обратке |
| Ststop on | Включение режима старт-стоп |
| Ststop off | Отключение режима старт-стоп |
| Otchet | Дублирует звонок на горелку, отправляет отчет о состоянии. |
| System | Запрашивает полный отчет о настройках горелки и возвращает ответ, который позволит дилеру разобраться с настройками. Полученную в ответ СМС надо переслать дилеру. |
| #100# | <p>проверка баланса команда #100#, где "100" - короткий номер проверки баланса МТС, надо заменить 100 на короткий номер вашего оператора. При этом смс, содержащая сведения о балансе, будет перенаправлена на Ваш телефон.</p> <p>ВНИМАНИЕ! Некоторые операторы не поддерживают формат #номер#, возвращающий сведения о балансе на латинице, в этом случае придется информацию о балансе проверять через сервисы интернет помощников.</p> |

Команды управления набираются в тексте смс на латинице с заглавной буквы. Для проверки выполнения команды можно позвонить на номер горелки и в отчете убедиться, что команды выполнены. При проверке надо учитывать воз-

возможные задержки доставки смс операторами сотовой связи. Если команда «Start» приходит во время выполнения остановки котла, то она будет выполнена сразу после завершения остановки и переходе блока управления в режим ожидания пуска.

Подключение дополнительных устройств к блоку управления производится на клеммные колодки X1 и X2. - «Сухие» контакты датчика комнатной температуры подключаются на клеммник X1 контакты 1 и 2.

- Управление магнитным пускателем нагревателя электрокотла клеммник X2 контакты 1 и 2.

- Насос системы отопления к клеммнику X2 контакты 4 , 5 фаза и нейтраль, контакт 6 заземление.

Провода вводятся в корпус коммутационной коробки через гермовводы и расключаются на соответствующие контакты клеммника.

Монтажная схема блока управления и горелки показана на Рис.8.

7. ЭКСПЛУАТАЦИОННЫЕ ОГРАНИЧЕНИЯ

Помещение котельной, в которой установлена горелка, должно быть оборудовано приточной вентиляцией, обеспечивающей расход воздуха не менее 5 объемов воздуха в помещении котельной за один час.

Электропитание горелки необходимо осуществлять используя стабилизатор напряжения.

8. ПРОФИЛАКТИКА И ОБСЛУЖИВАНИЕ

Обслуживание и ремонт горелки, блока управления и шнекового податчика производить только вынув шнур электропитания горелки из сети 220В.

Профилактика и обслуживание горелок типа ВС и котлов, на которых установлена горелка, сводится к следующему.

1. Регулярно, в зависимости от запыленности и зольности пеллет, но не реже одного раза в неделю, производить очистку камеры сгорания горелки и очистку котла от пепла.

2. Регулярно, в зависимости от запыленности пеллет, но не реже одного раза в два месяца, производить очистку бункера и податчика от пыли и мелких частиц, для этого использовать заслонку 30.

Для очистки горелки необходимо выполнить следующие операции:

- снять крышку камеры сгорания 16 (Рис.7а);
- демонтировать боковины колосника 58 и59 (Рис.7б и Рис.7в);
- вынуть колосник 15 из корпуса камеры сгорания 14 (Рис.7г и Рис.7д) и очистить колосник от нагара;
- удалить золу из корпуса камеры сгорания 14.

После очистки установить колосник 15 в корпус камеры сгорания 14 в обратной последовательности. Установить крышку камеры сгорания 16.

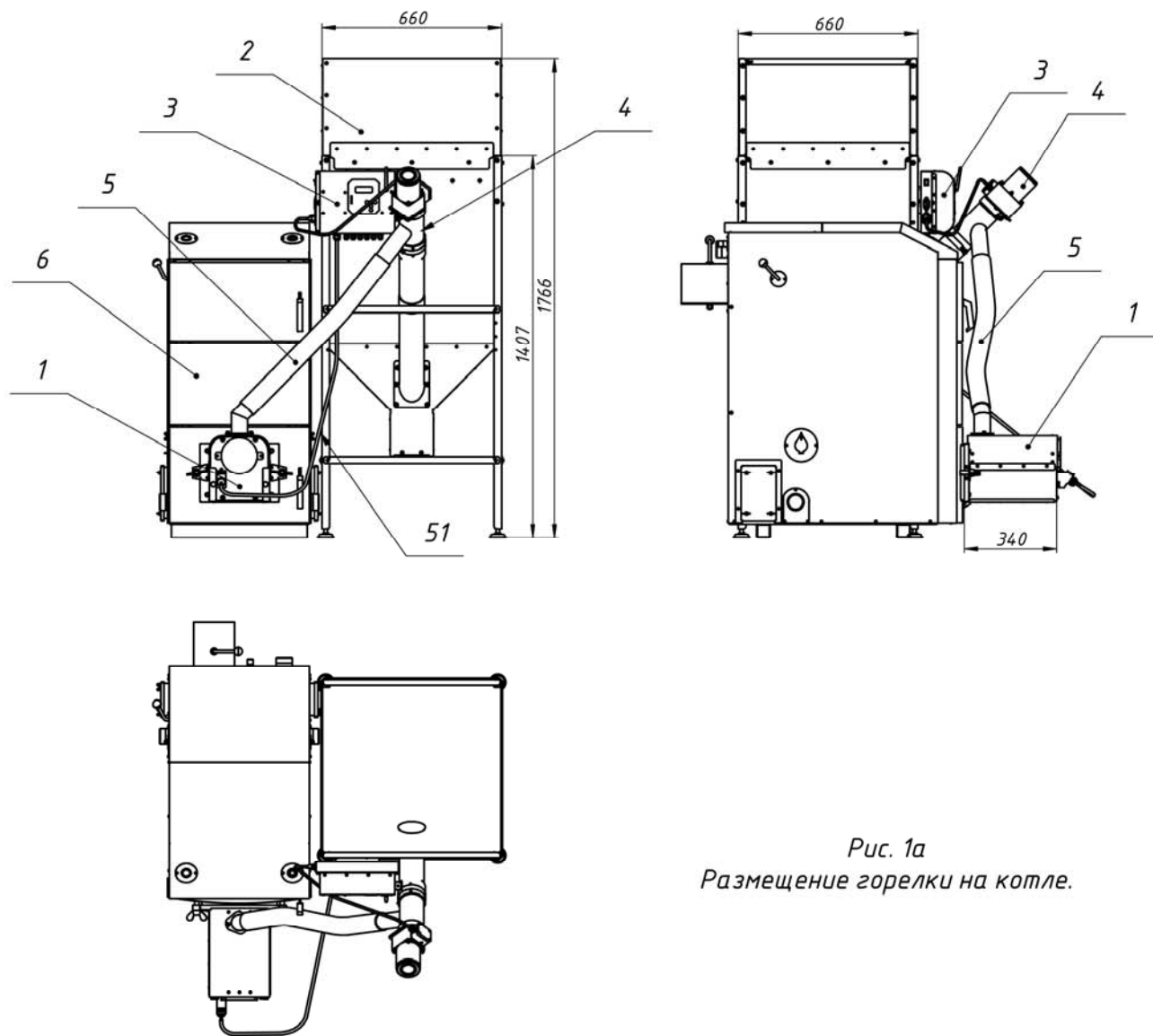


Рис. 1а
Размещение горелки на котле.

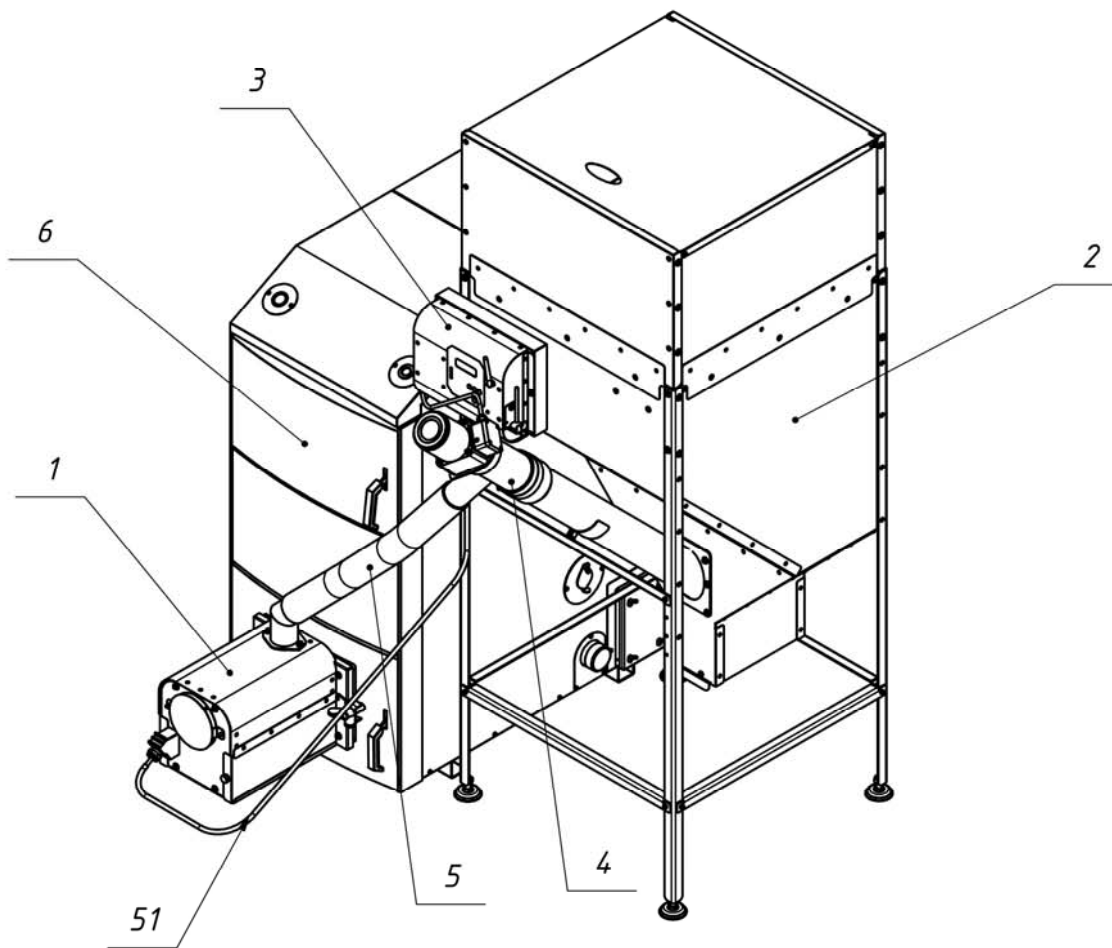


Рис. 1б
Размещение горелки на котле.

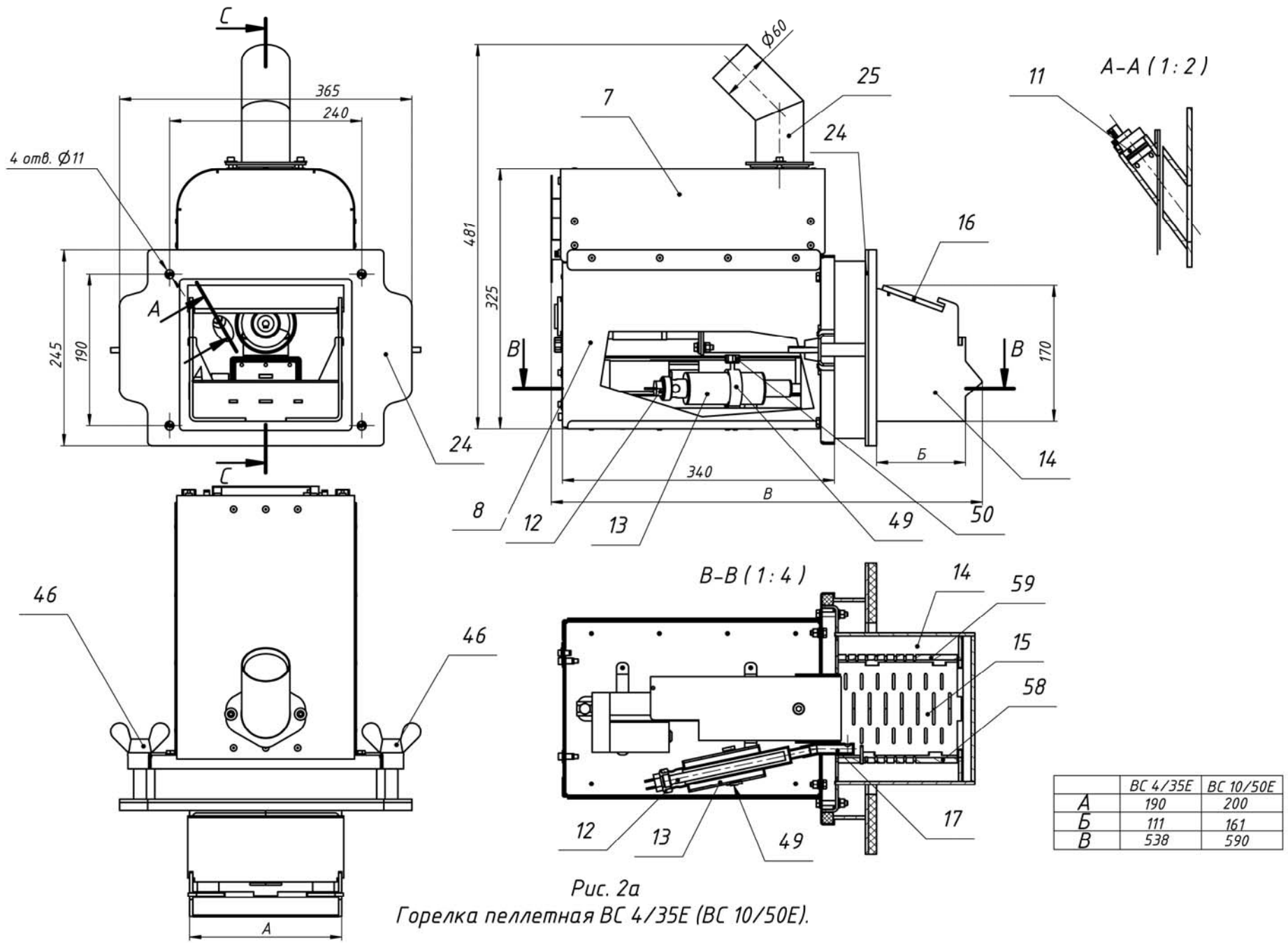


Рис. 2а
Горелка пеллетная BC 4/35E (BC 10/50E).

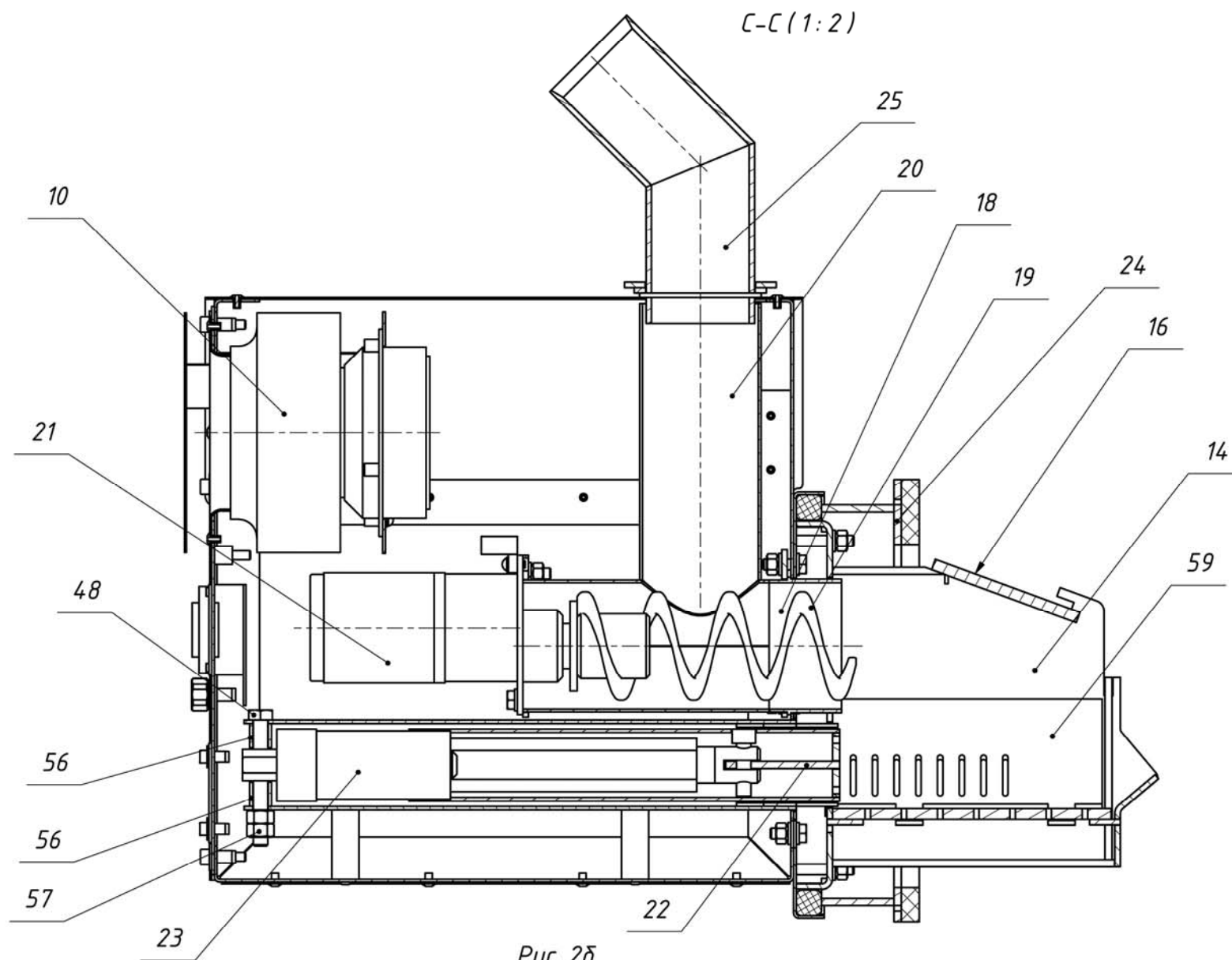


Рис. 2б
Горелка пеллетная ВС 4/35Е (ВС 10/50Е).

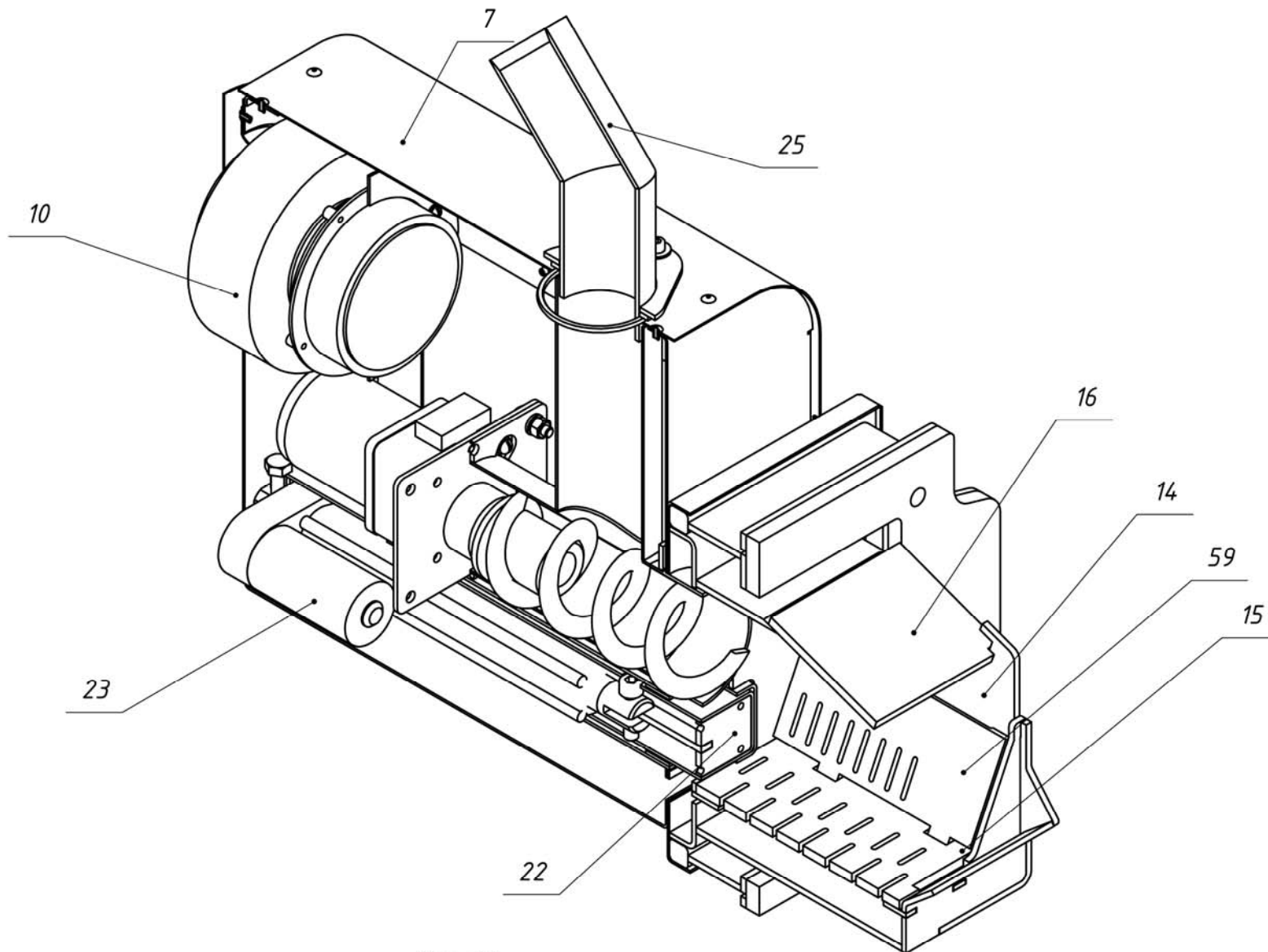


Рис. 28
Горелка пеллетная ВС 4/35Е (ВС 10/50Е).

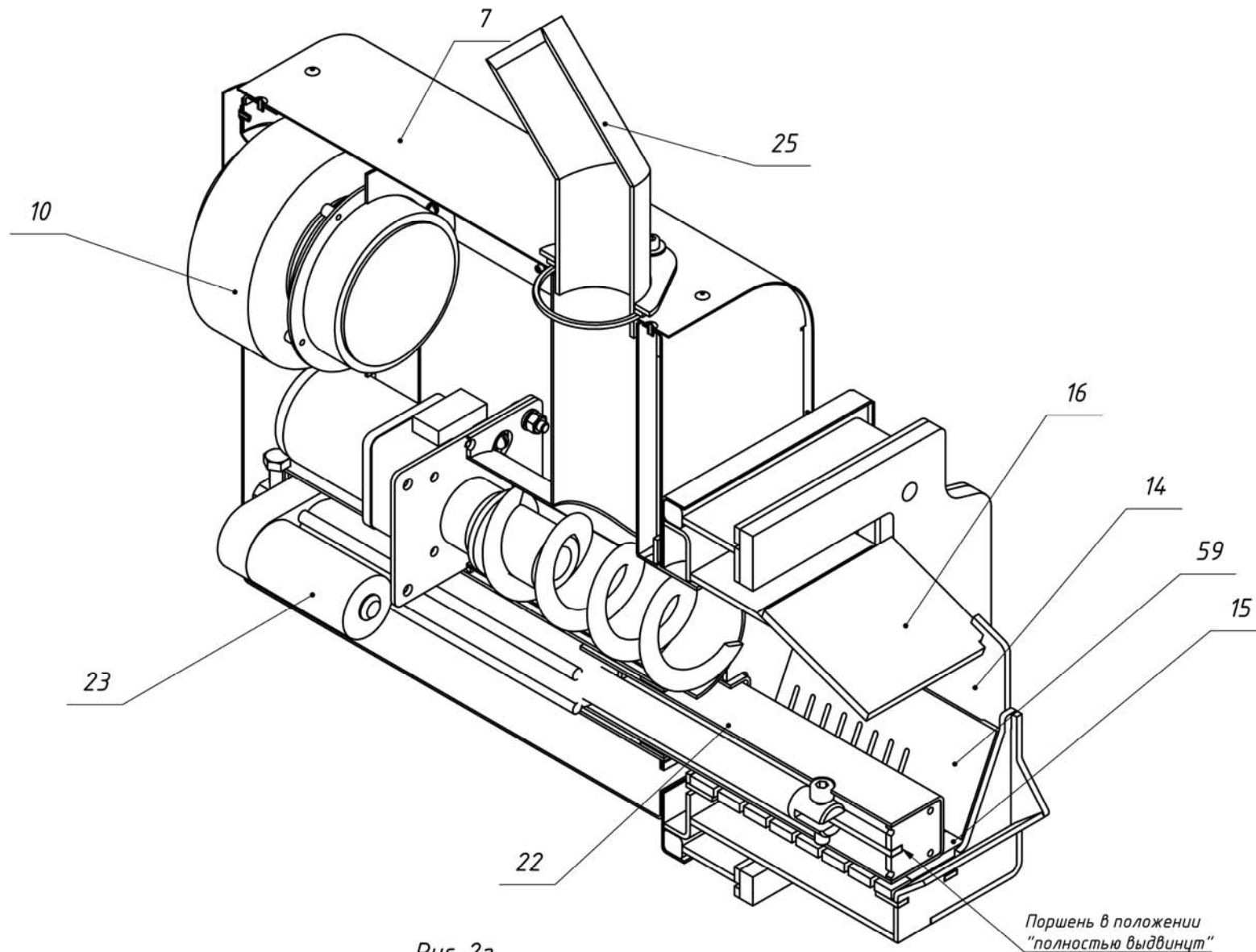


Рис. 2г
 Горелка пеллетная ВС 4/35Е (ВС 10/50Е).

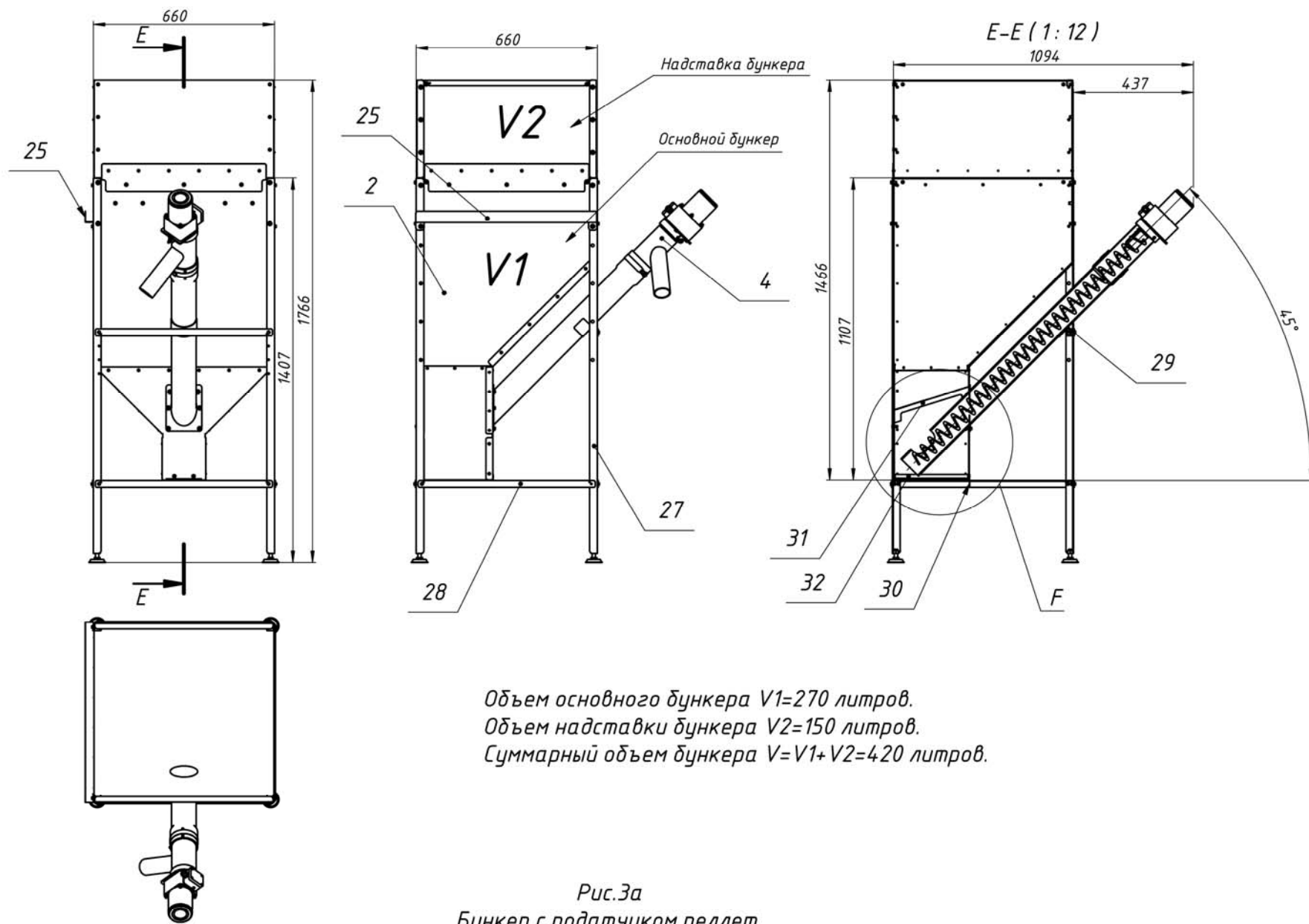


Рис.3а
 Бункер с податчиком пеллет.

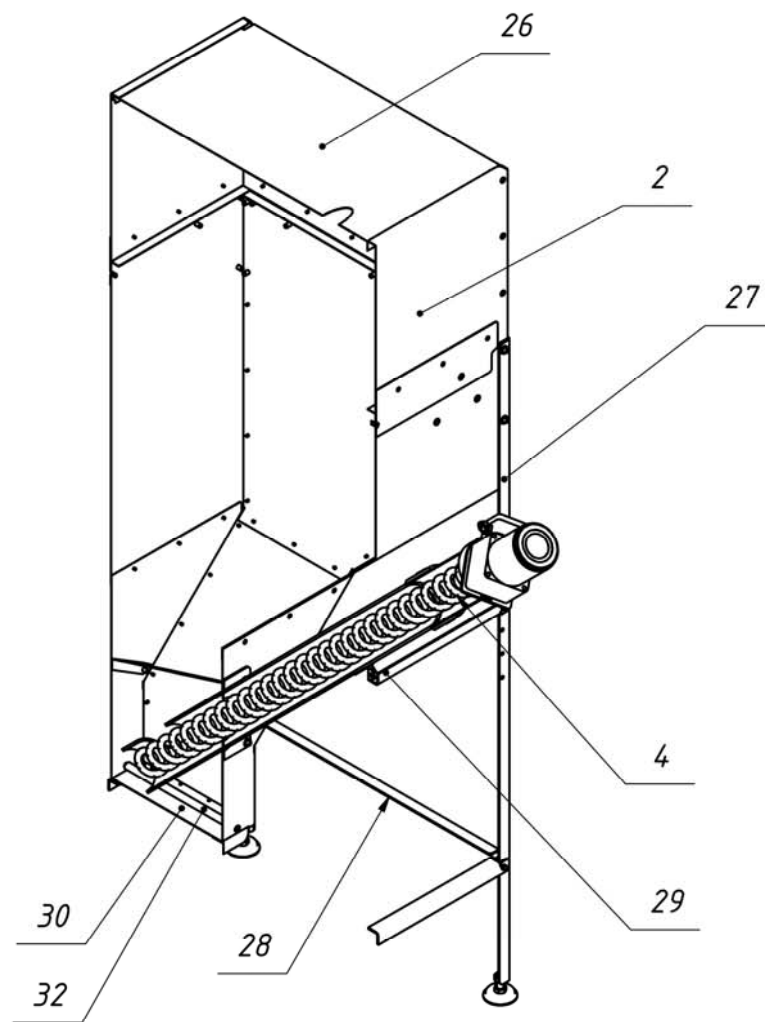


Рис. 3б
Бункер с податчиком пеллет.

F(1:3)

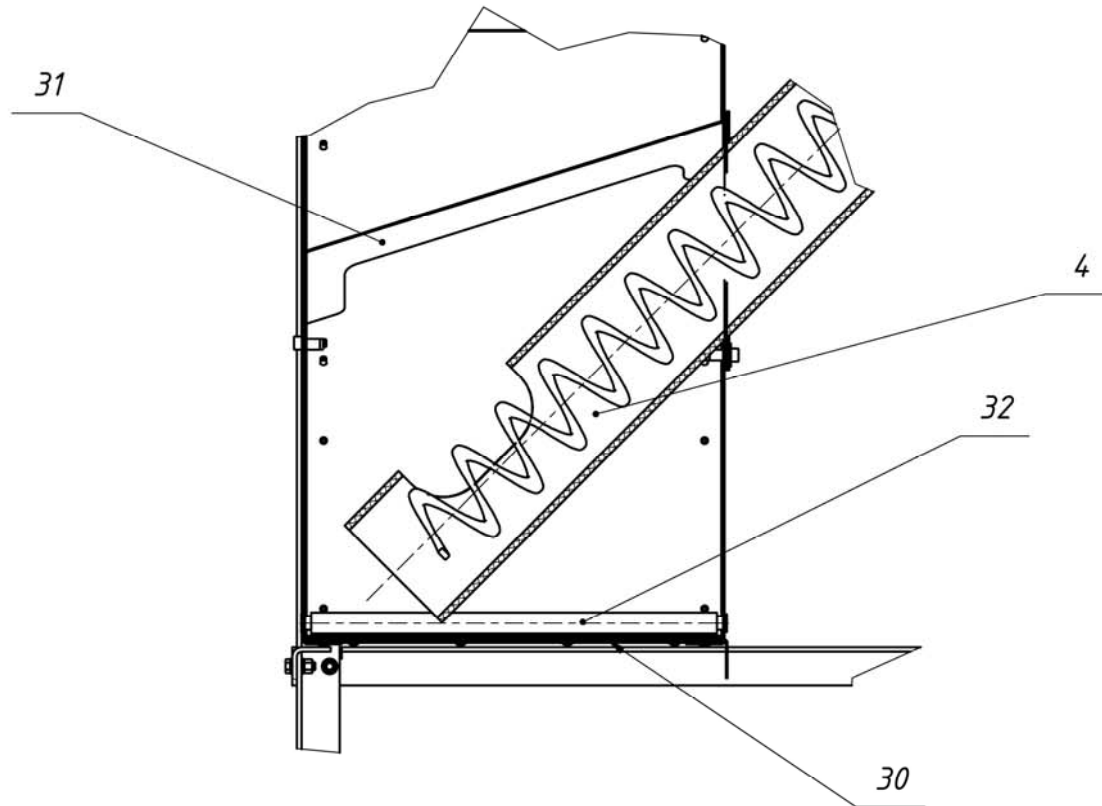


Рис. 36
Бункер с податчиком пеллет.

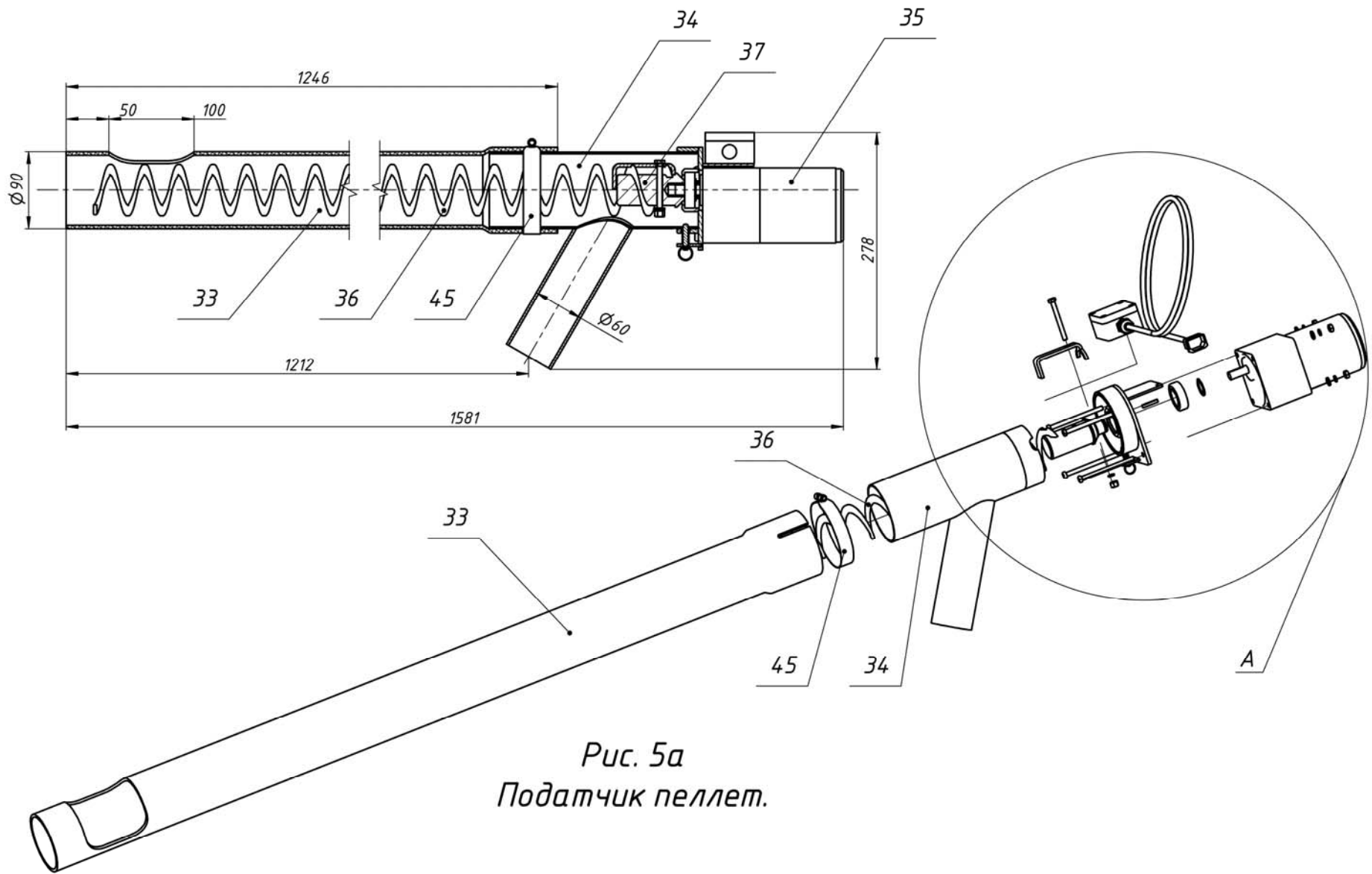


Рис. 5а
 Податчик пеллет.

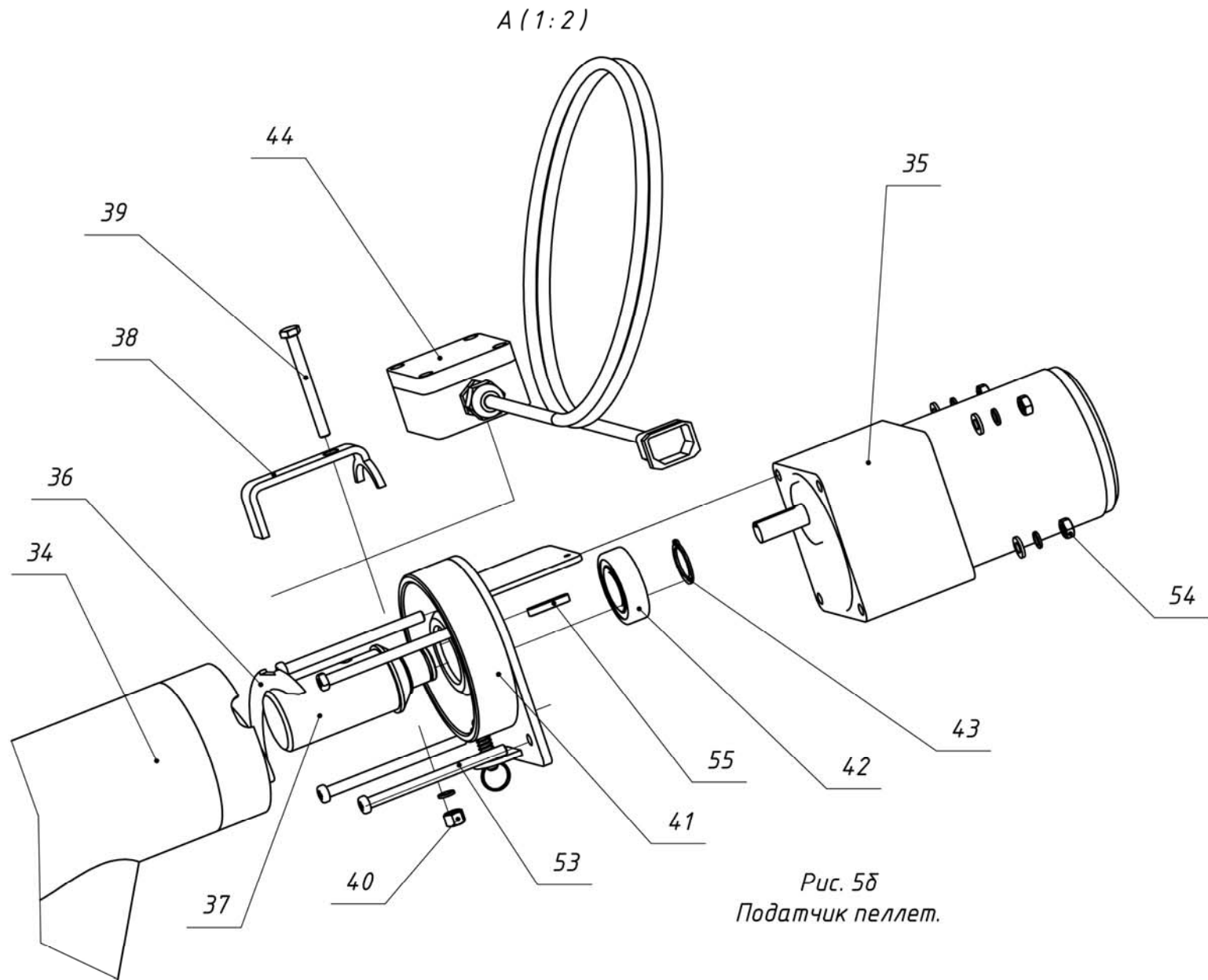


Рис. 58
Податчик пеллет.

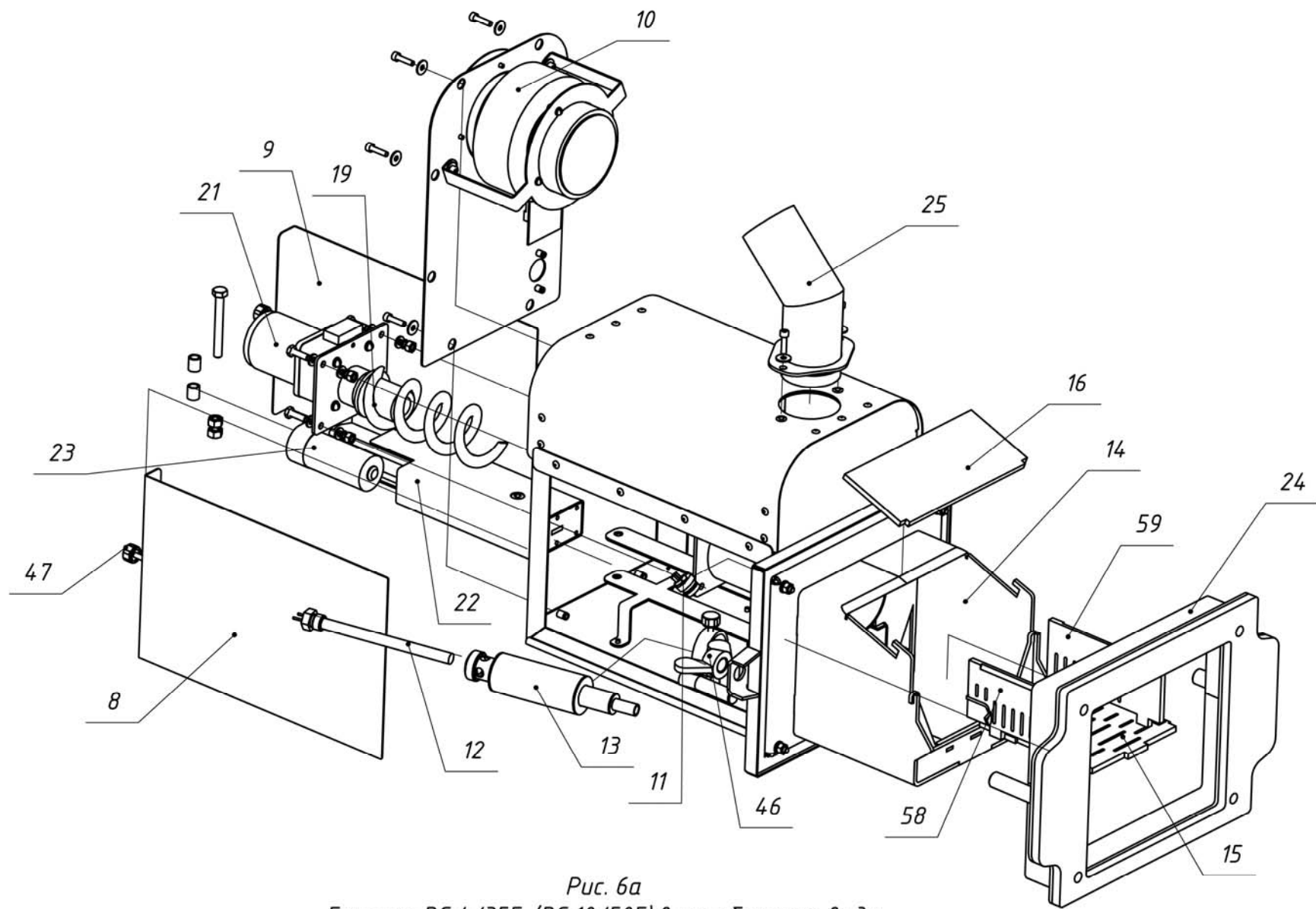


Рис. 6а
Горелка ВС 4/35Е (ВС 10/50Е) в разобранном виде.

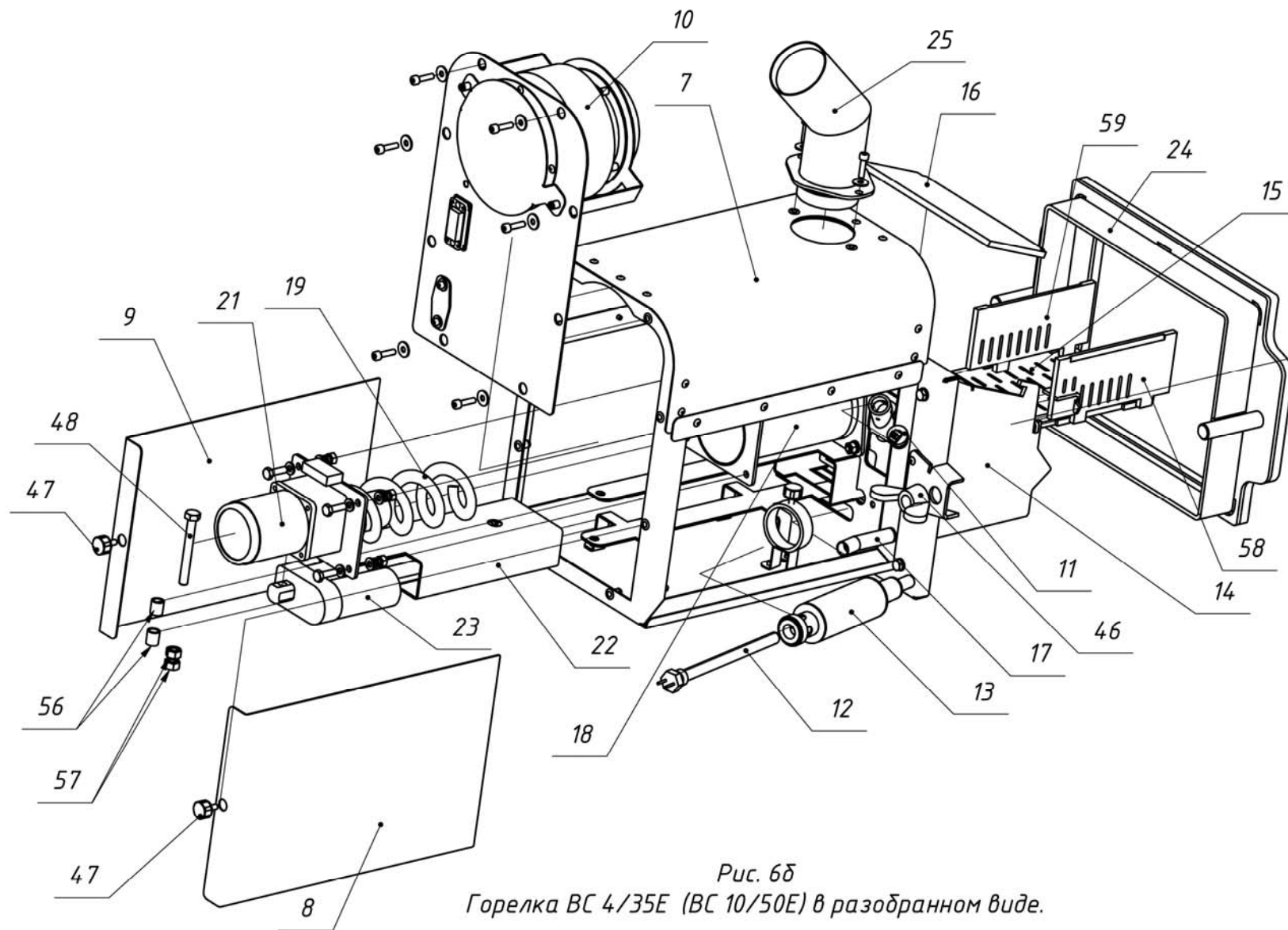


Рис. 6б
 Горелка ВС 4/35Е (ВС 10/50Е) в разобранном виде.

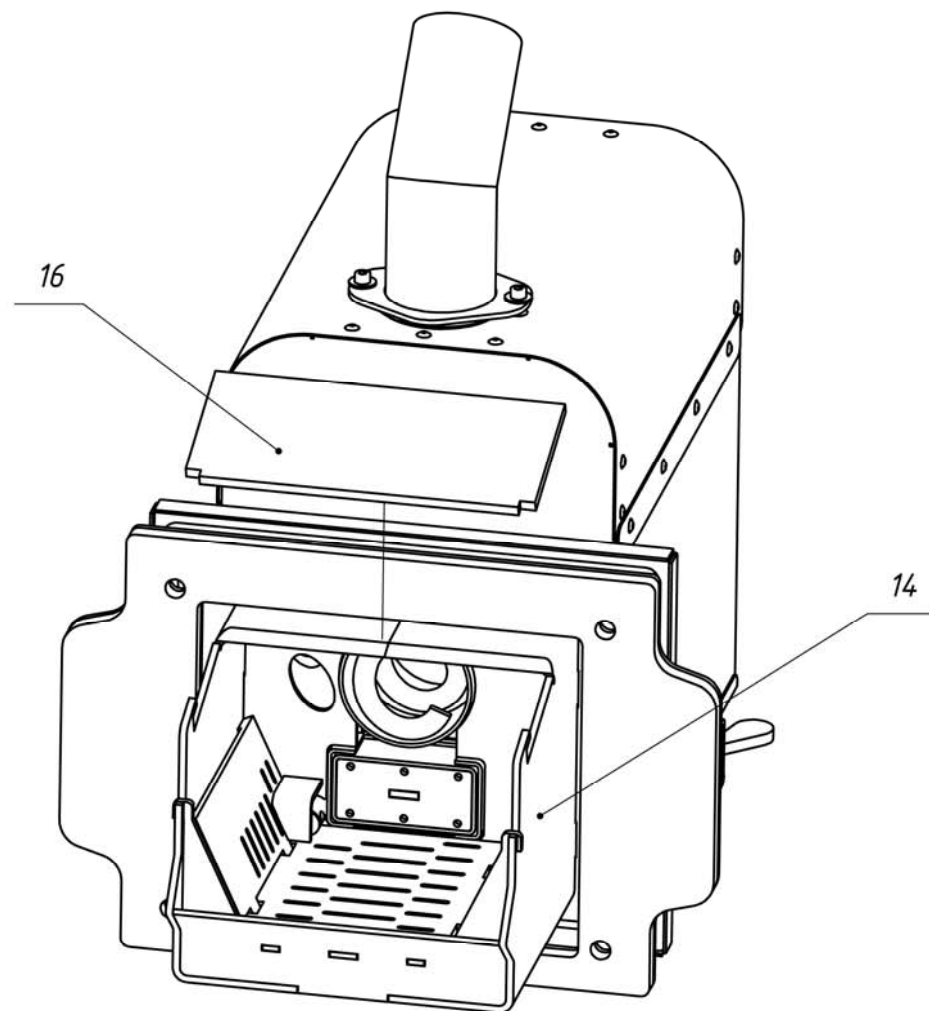


Рис. 7а
Снять крышку камеры
сгорания горелки.

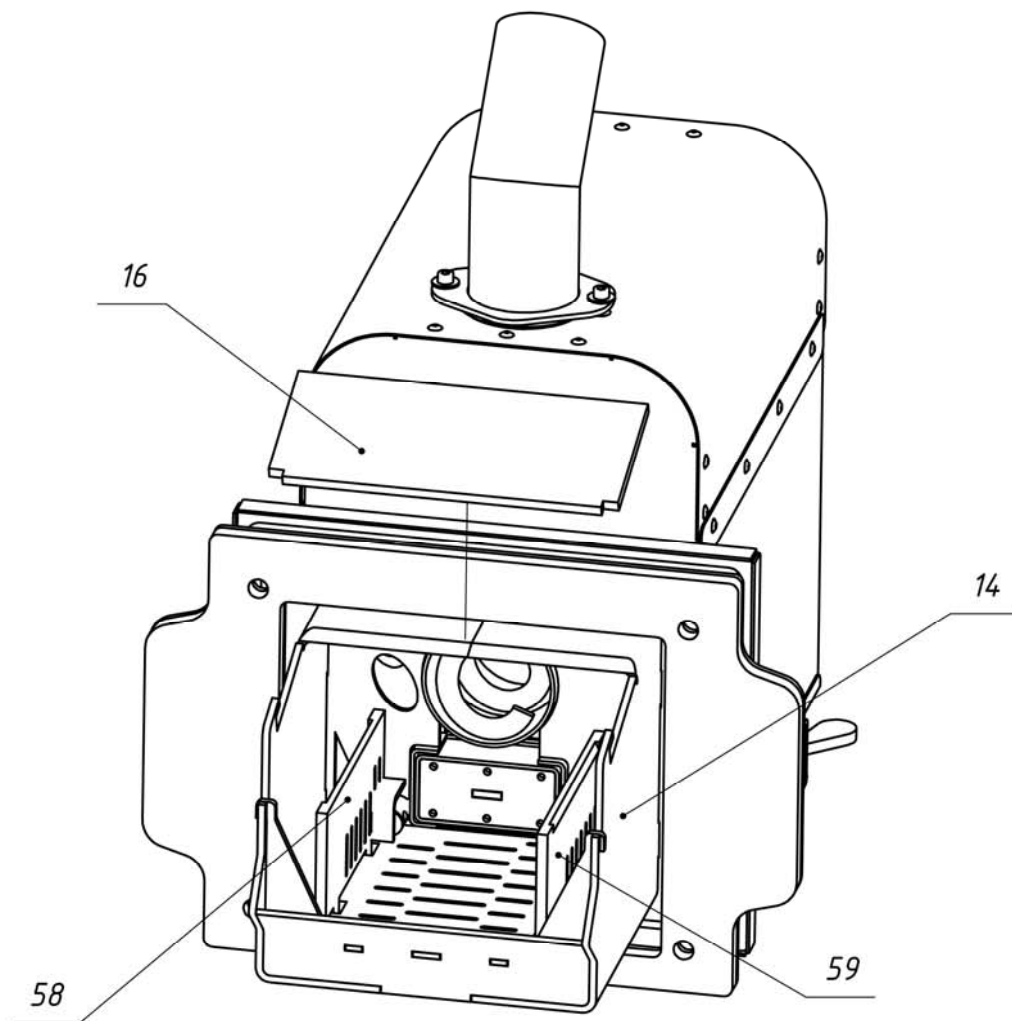


Рис. 7б
Поворачивая боковины колосника (поз.58 и 59),
в сторону центра камеры сгорания
установить их вертикально.

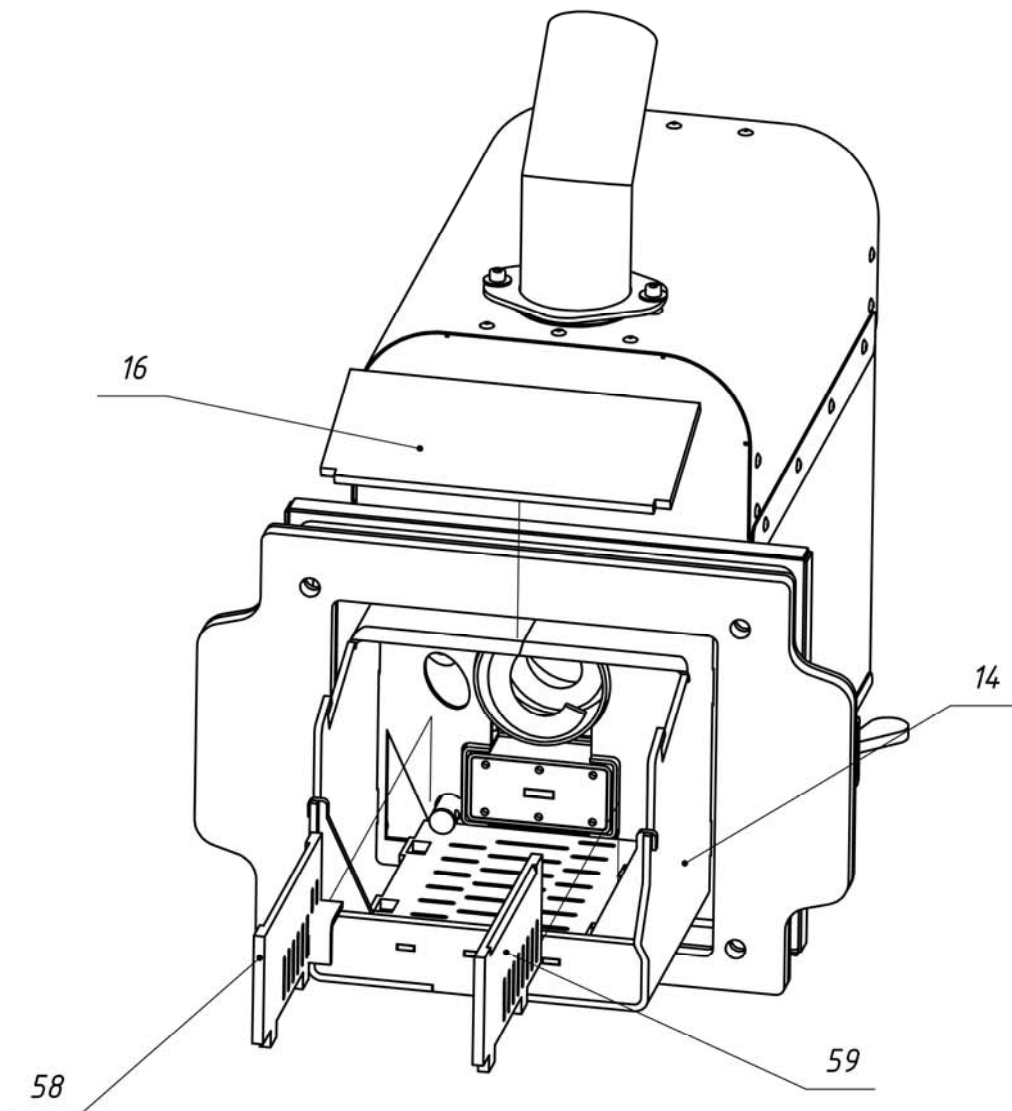


Рис. 7в
Вынуть из камеры сгорания
боковины колосника (поз. 58 и 59).

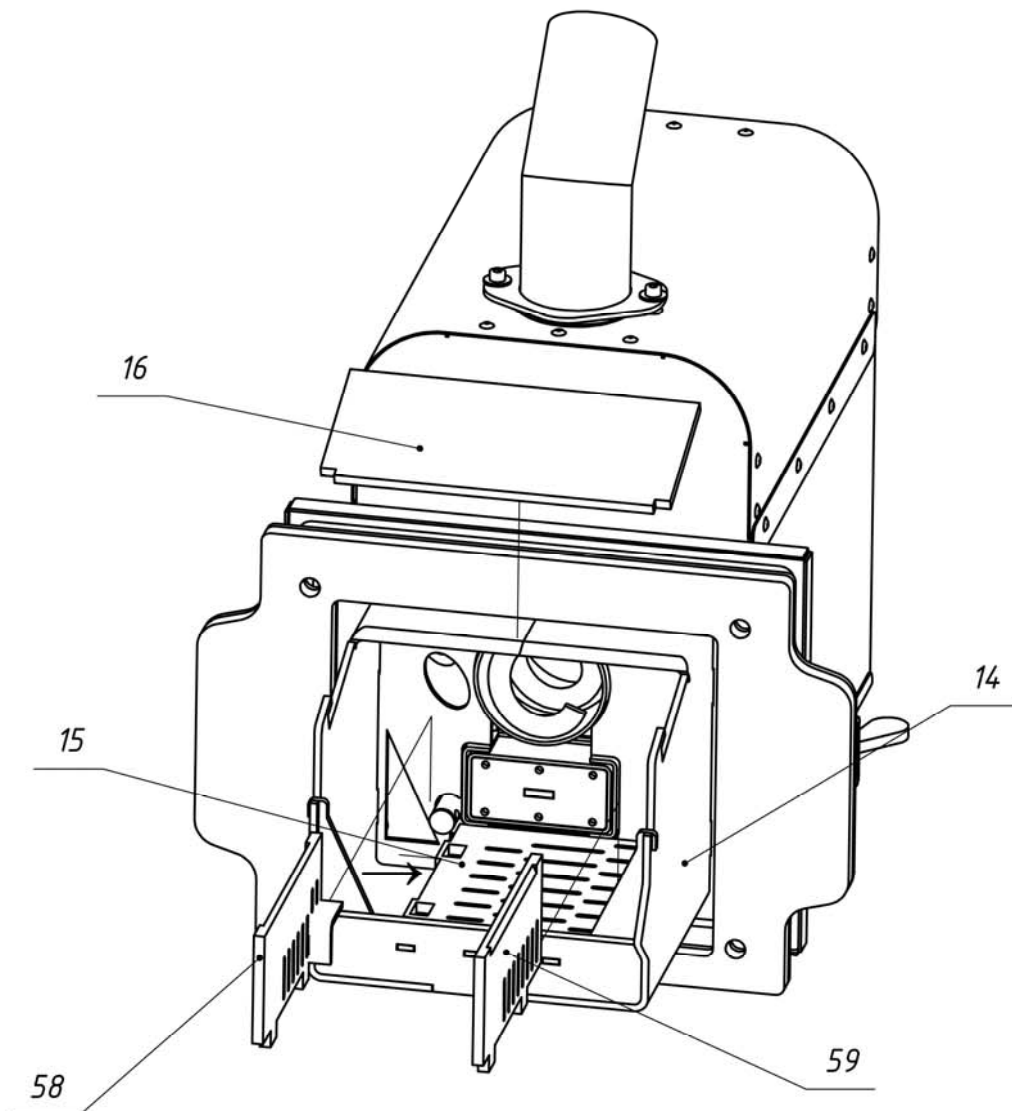


Рис. 7г
Сдвинуть колосник (поз. 15) по направлению
стрелки на 20...25мм.

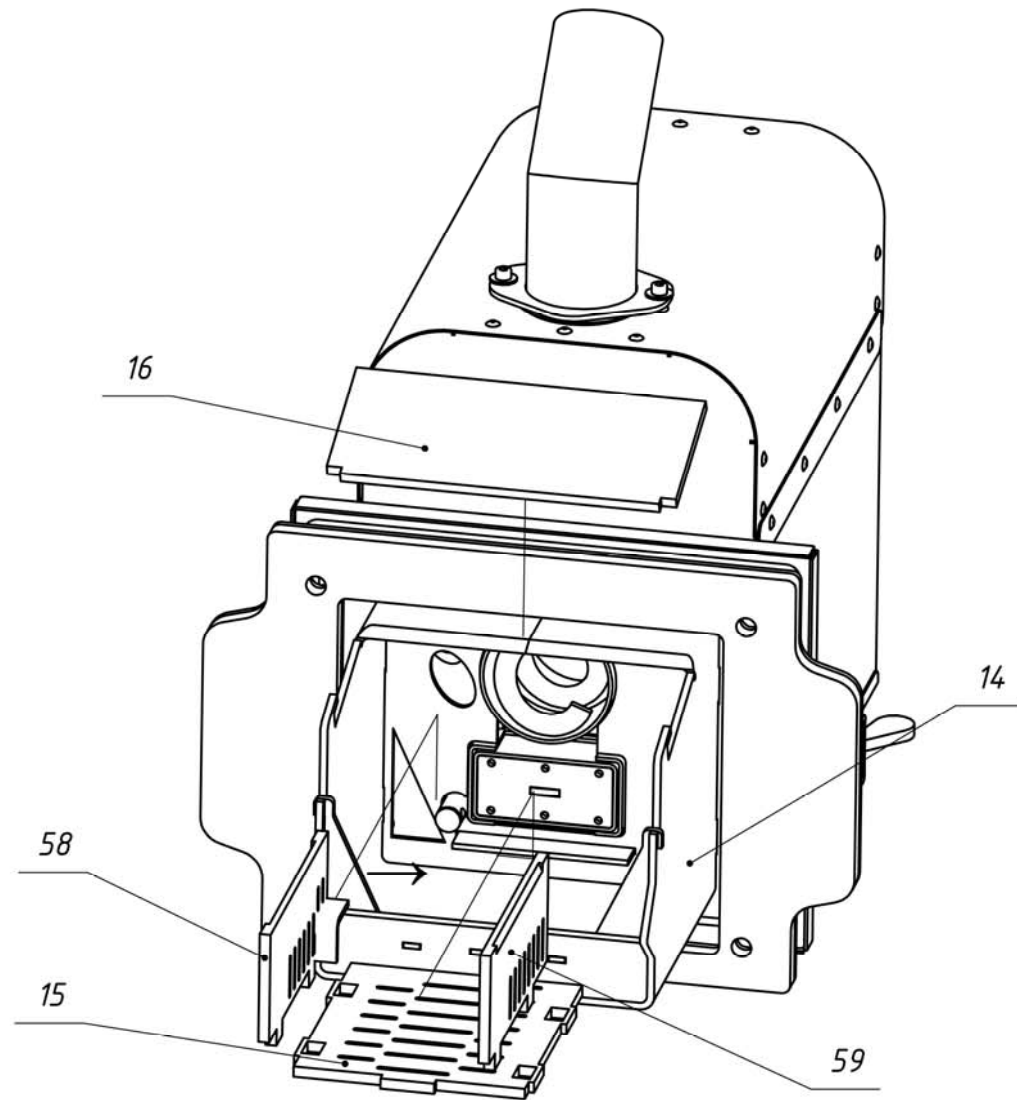


Рис. 7д
Вынуть из камеры
сгорания колосник (поз. 15).

- 1- Горелка пеллетная ;
- 2- Бункер для хранения древесных гранул (пеллет);
- 3- Блок управления пеллетной горелкой;
- 4- Шнековый податчик пеллет из бункера в горелку;
- 5- Гибкий шланг для подачи пеллет из бункера к горелке;
- 6- Водогрейный котёл;
- 7- Корпус горелки;
- 8- Боковина корпуса горелки правая;
- 9- Боковина корпуса горелки левая;
- 10- Вентилятор R3G133;
- 11- Фотоприемник датчика контроля пламени горелки;
- 12- Нагревательный элемент (ТЭНП);
- 13- Корпус устройства поджига;
- 14- Корпус камеры сгорания;
- 15- Колосник;
- 16- Крышка камеры сгорания;
- 17- Трубка поджига пеллет:
- 18- Труба горизонтального податчика пеллет горелки;
- 19- Спираль горизонтального податчика пеллет горелки;
- 20- Труба приемна горизонтального податчика пеллет горелки;
- 21- Мотор-редуктор горизонтального податчика пеллет горелки;
- 22- Поршень системы очистки камеры сгорания;
- 23- Актуатор поршня системы очистки камеры сгорания;

- 24- Плита установочная горелки (для котлов «Пересвет» и «Валдай» не требуется)
- 25 - Патрубок-переходн «шланг-труба приемная»;
- 26 - Крышка бункера;
- 27 - Стойка бункера (4 шт.);
- 28 - Стяжка бункера (3 шт.);
- 29 - Регулируемая опора податчика пеллет из бункера в горелку;
- 30 - Заслонка для очистки бункера;
- 31- Козырек защитный податчика пеллет;
- 32- Площадка опорная податчика пеллет из бункера в горелку;
- 33- Труба податчика пеллет из бункера в горелку;
- 34- Патрубок выходной податчика пеллет из бункера в горелку;
- 35- Мотор-редуктор податчика пеллет из бункера в горелку;
- 36- Спираль податчика пеллет из бункера в горелку;
- 37- Вал податчика пеллет из бункера в горелку;
- 38- Прижим для фиксации спирали на вал;
- 39- Болт М6Х60;
- 40- Гайка М6;
- 41- Площадка крепления мотор-редуктора к патрубку выходному податчика пеллет из бункера в горелку;
- 42- Подшипник вала податчика пеллет;
- 43- Стопорное кольцо подшипника;
- 44- Коммутационная коробка с проводом подачи электропитания на мотор-редуктор податчика пеллет из бункера в горелку;
- 45- Хомут для фиксации трубы и патрубка выходного податчика пеллет из бункера в горелку;

- 46- Гайка «барашек» для фиксации горелки на плите установочной;
- 47- Фиксатор боковины корпуса горелки (2 шт.);
- 48- Болт М8 крепления актуатора системы очистки к корпусу горелки;
- 49- Кронштейн крепления устройства поджига пеллет;
- 50- Фиксатор устройства поджига пеллет;
- 51- Кабель связи горелки с блоком управления;
- 52- Кабель питания податчика пеллет из бункера в горелку;
- 53- Винт М6 крепления мотор-редуктора податчика пеллет из бункера в горелку (4 шт.);
- 54- Гайка М6 (4 шт.);
- 55- Шпонка;
- 56- Втулка дистанционная;
- 57- Гайка М8 (2 шт.);
- 58- Боковина колосника правая;
- 59- Боковина колосника левая.

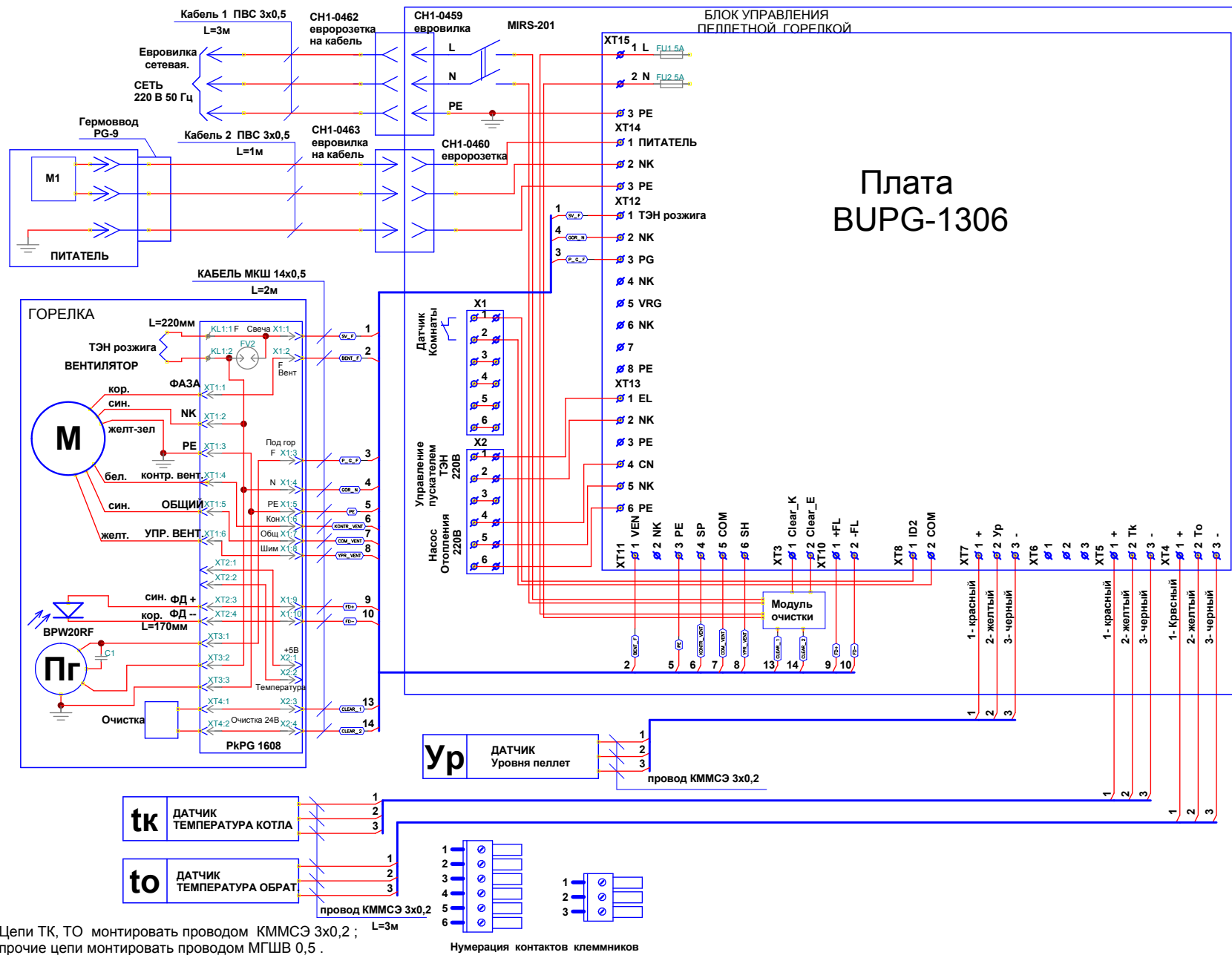


Рис. 8. Схема монтажная.

9. ВОЗМОЖНЫЕ НЕИСПРАВНОСТИ И СПОСОБЫ ИХ УСТРАНЕНИЯ

| № | Вид неисправности | Возможная причина неисправности | Способ устранения |
|----|--|--|--|
| 1. | Отсутствует подача пеллет в горелку; слышно гудение электрического двигателя податчика. | В трубе податчика находится посторонний предмет, попавший в бункер вместе с пеллетами либо по неосторожности. | Вынуть податчик и очистить его, а если необходимо, то очистить от посторонних предметов также и бункер. |
| 2. | Пеллеты подаются из податчика, но скапливаются в гибком шланге и не осыпаются в лоток горелки. | Пеллеты имеют высокую запыленность. Древесная пыль и мелкие частички оседают на стенках гибкого шланга и препятствуют движению пеллет. | Перед каждой загрузкой бункера просеивать пеллеты. Потребовать у продавца пеллет поставок пеллет с запыленностью 0,5% (стандарт DIN+). |
| 3. | Не происходит розжиг пеллет. | Вышел из строя нагревательный элемент устройства розжига горелки. | Заменить нагревательный элемент. |
| 4. | Происходит розжиг горелки, но затем горелка постепенно гаснет, не выходя на режим "Переход в нагрев". | Плохое качество пеллет; время режима розжига мало. | Увеличить длительность розжига. |
| 5. | Горелка обеспечивает заданную температуру нагрева воды. Но гаснет на режиме поддержания температуры. | Мала мощность горелки на режиме поддержания температуры. | Увеличить мощность горелки на режиме поддержания температуры. |
| 6. | Наблюдается копоть в котле на выходе из горелки. | Недостаточен расход воздуха. | Пошагово увеличить расход воздуха. |
| 7. | Процесс горения нормальный, но в течение 6...9 часов после начала работы не достигается заданная температура воды. | Стенки котла загрязнены золой и сажой. Низкая тепловая мощность горелки | Очистить стенки котла. Увеличить тепловую мощность горелки. |
| 8. | Вентилятор останавливается самопроизвольно. | Напряжение в сети больше 242 В. | Установить стабилизатор напряжения в электрической цепи питания горелки. |

| | | | |
|----|---|------------------------|---|
| 9. | Датчик пламени теряет пламя при нормальном горении в горелке. | Загрязнение фотодиода. | Протереть при необходимости промыть стекло фотодиода. |
|----|---|------------------------|---|

10. ТРАНСПОРТИРОВАНИЕ И ХРАНЕНИЕ.

10.1. Горелки пеллетные в транспортной таре могут транспортироваться любыми видами крытого транспорта в соответствии с правилами перевозки грузов, действующими на соответствующем виде транспорта.

10.2. Условия транспортирования в части механических факторов – Ж по ГОСТ 23170, в части климатических факторов – 5 (ОЖЧ) по ГОСТ 15150.

10.3. Погрузочно-разгрузочные работы должны выполняться с соблюдением требований ГОСТ 12.3.009.

10.4. Горелки должны храниться в условиях – 1(Л) по ГОСТу 15150.

11. УТИЛИЗАЦИЯ

Горелки, пришедшие в негодность из-за неправильной эксплуатации, из-за аварий или в связи с выработкой своего ресурса, подлежат утилизации.

Горелки не содержат материалов и комплектующих, представляющих опасность для окружающих, и подлежат утилизации в общем порядке, принятом на предприятии, их эксплуатирующем.

12. ГАРАНТИЙНЫЕ ОБЯЗАТЕЛЬСТВА

Изготовитель гарантирует работоспособность и соответствие горелки пеллетной техническим характеристикам в течение 36 месяцев со дня отгрузки. При отказе в работе горелки пеллетной в период гарантийных обязательств Потребителем должен быть составлен Акт о необходимости ремонта и отправки устройства Изготовителю или вызова его представителя.

Адрес Изготовителя:

141320, Московская обл., Сергиево-Посадский р-н, г. Пересвет, ул. Гаражная, 2,
ООО "Общемаш".

Тел/ф.: (49654) 6-57-31, 6-32-41, 6-30-70, 6-32-55.

E-mail: info@obshchemash.ru; www.obshchemash.ru; info@zzu.ru, www.zzu.ru

13. СВИДЕТЕЛЬСТВО О ПРИЕМКЕ

Горелка ВС _____ заводской № _____

соответствует конструкторской документации ОМС.797.00.000 "Горелка пеллетная ВС" и признана годной к эксплуатации.

Дата выпуска: _____ 2017 г.

М.П.